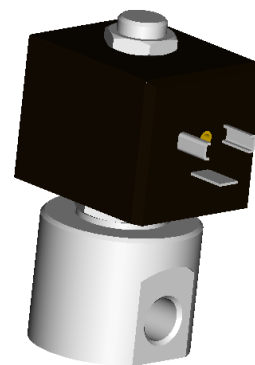


ELECTROVANNE 2/2 NF

2 VOIES A COMMANDE DIRECTE

SOLENOID VALVE 2/2 NC

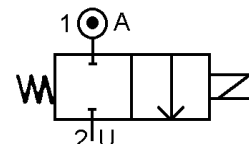
2 WAYS DIRECT OPERATED



TYPE Z 150010 / 250010

Construction INOX / STAINLESS STEEL

SPECIFICATIONS TECHNIQUES TECHNICAL SPECIFICATIONS



Fluides admis : air – eau - huile légère
 Pression différentielle : 0 à 400 bar maxi
 Température du fluide : 100° C maxi
 Température ambiante : -10° à +50° C maxi
 Viscosité : 40 centistokes maxi
 Position de fonctionnement : axe bobine vers le haut
 Poids (avec bobine) : 580 g
 Temps d'ouverture ou fermeture: 20 millisecondes maxi

Media: air – water – light oil
Pressure range : 0 to 400 bar max
Media température : 100° C max
Ambient température : -10° to +50° C max
Media viscosity : 40 centistokes max
Mounting : vertical position, coil up
Weight (including coil): 580 g
Opening or closing time : 20 milliseconds maximum

PRESSION PRESSURE

Ø Raccord Ø Port	Ø passage (mm) Ø seat (mm)	Kv L/mn	Mini	Pression Pressure (bar)	Etanchéité seals	Fluid temp. Max °C	Codification pour commande Voir tableau des codifications Code to order See table of references
1/8 GAZ 1/8 BSP	0,5	0,15	0	400	Voltalef	150°	Z150010+tension
1/4 GAZ 1/4 BSP	0,5	0,15	0	400	Voltalef	150°	Z250010+tension

CARACTERISTIQUES ELECTRIQUES ELECTRICAL DATA

Tension / voltage (-10% + 15%) Durée d'enclenchement 100% Continuous duty 100%		Taille Size	Puissance / Power		Classe d'isolation Insulation class	Degré de protection Enclosure	Connexion électrique Electrical connections
			A l'appel Inrush	Au maintien Holding			
~	12-24-48-110-230 (50 / 60Hz)	40	48 VA	24 VA	F 155°C	IP 65 avec connecteur with connector	3 fiches 3 spades DIN 43650 DIN 40050 VDE 0110
=	12-24-48-110-190		14W à/to 20 W				

ELECTROVANNE 2/2 NF

2 VOIES A COMMANDE DIRECTE

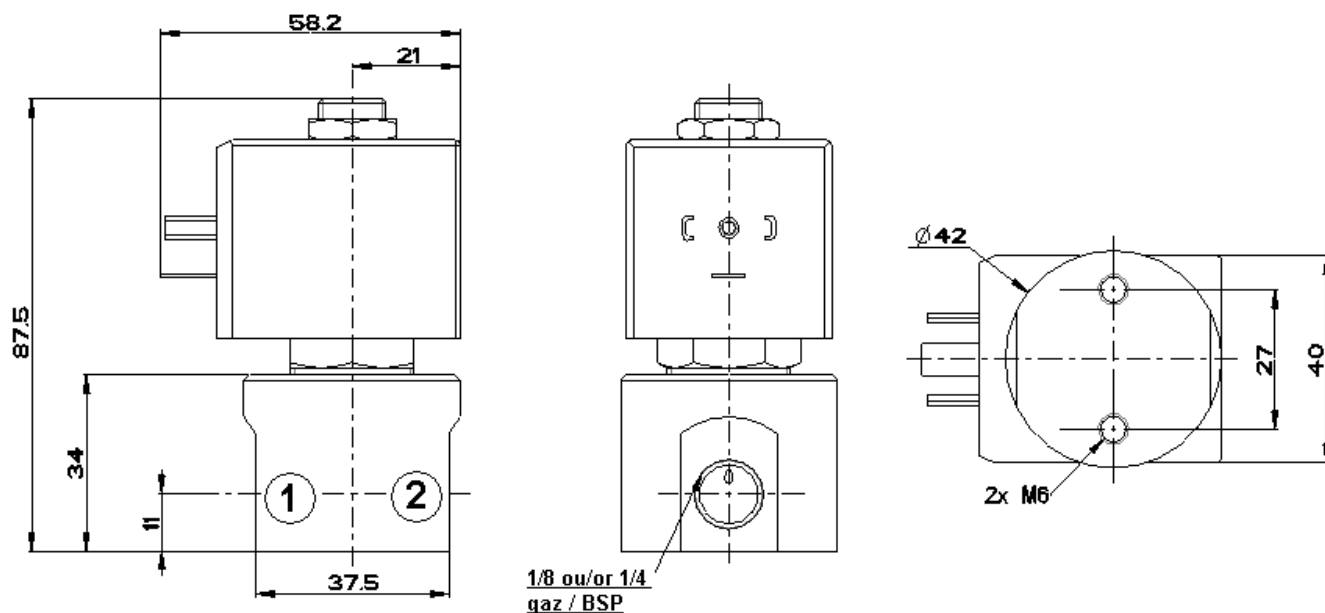
SOLENOID VALVE 2/2 NC

2 WAYS DIRECT OPERATED

TYPE Z 150010 / 250010

Construction INOX / STAINLESS STEEL

ENCOMBREMENT OVERALL DIMENSIONS



CONSTRUCTION CONSTRUCTION

Corps, tube et pièces internes : acier inoxydable
 Joints et clapets : Voltalef + PTFE
 Bobine surmoulée : résine

Body, tube and internal parts : stainless steel
 Seals and gaskets : Voltalef + PTFE
 Moulded coil: resin

OPTIONS OPTIONS

Connecteur PG9 – DIN 43650 A
 Raccord NPT
 Capot anti-déflagrant : cf. fiche capot SE31200

Connector PG9 – DIN 43650 A
 NPT thread
 Explosion proof enclosure: refer to datasheet SE31200

KITS DE MAINTENANCE REPAIR KIT

Désignation designation	Codification pour commande Code to order
Bobine Coil	Voir tableau des codifications bobines See table of coils references
Noyau équipé Complete plunger	SE31322-1-80 SE31322-1-80