



**VANNE ELECTRO-PNEUMATIQUE 2/2
A SIEGE INCLINE
PNEUMATIC VALVE 2/2 NC
ANGLE HEAD**



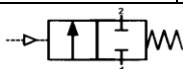
**TYPE D05 et/and D06
INOX - STAINLESS STEEL**

**SPECIFICATIONS TECHNIQUES
TECHNICAL SPECIFICATIONS**

Fluides admis : air —eau - vapeur - huile légère
Pression différentielle : 0 à 25 bar maxi
Température du fluide : -30° à +200° C maxi
Température ambiante : -10° à +70° C maxi
Viscosité : 600 centistokes maxi
Fluide de pilotage : air ou eau, filtré
Pression de pilotage : 4 à 10 bar maxi

Media: air - water - steam - light oil
Pressure range : 0 to 25 bar max
Media temperature : -30° to +180° C max
Ambient temperature : -10° to +70° C max
Media viscosity : 600 centistokes max
Pilot media : filtered air or water
Pilot pressure : 4 to 10 bar max

Arrivée du fluide sur le clapet (version recommandée pour application VAPEUR)

Ø Raccord Ø Port	Ø passage (mm) Ø seat (mm)	Kv L/mn	Pression Pressure (bar)		Ø piston (mm)	Codification pour commande Voir tableau des codifications Code for order See table of references
			mini	Max.		
NF / NC : normalement fermée / normally closed 						
1/2 GAZ 1/2 BSP	13	76	0	25	50	2013D05-CNBB041-03000-02
3/4 GAZ 3/4 BSP	18	156	0	20	50	2018D05-CNBB051-03000-02
1" GAZ 1" BSP	24	289	0	16	50	2024D05-CNBB061-03000-02
				25	80	2024D05-CFBB061-04000-02
1 1/4" GAZ 1 1/4" BSP	31	358	0	9	50	2031D05-CNBB071-03000-02
				25	80	2031D05-CFBB071-04000-02
1 1/2" GAZ 1 1/2" BSP	35	439	0	7	50	2035D05-CNBB081-03000-02
				20	80	2035D05-CFBB081-04000-02
2" GAZ 2" BSP	45	791	0	4	50	2045D05-CNBB091-03000-02
				12	80	2045D05-CFBB091-04000-02
				20	125	2045D05-CFBB091-05000-02

ERA-SIB

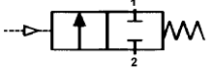
17, rue Jean Poulmarch – BP30 – 95102 ARGENTEUIL Cedex – France

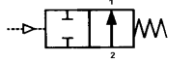
Téléphone : (33) 01 39 98 70 32 – Télécopie : (33) 01 39 98 60 50

www.era-sib.com – sales@era-sib.com

Leader depuis plus de 50 ans, ERA-SIB se réserve le droit de modifier les caractéristiques de ses produits sans préavis
 Leader for more than 50 years, ERA-SIB reserves right to modify its products specifications without previous notice

Arrivée du fluide sous le clapet (anti-coup de bélier pour fluides liquides)
Under seat flow direction (against water hammer)

Ø Raccord Ø Port	Ø passage (mm) Ø seat (mm)	Kv L/mn	Pression / Pressure (bar)		Ø piston (mm)	Codification pour commande Voir tableau des codifications Code for order See table of references
			mini	Max.		
NF / NC : normalement fermée / normally closed 						
1/2 GAZ 1/2 BSP	13	76	0	16	50	2013D06-CNBB041-03000-02
3/4 GAZ 3/4 BSP	18	156	0	20	50	2018D06-CNBB051-03000-02
1" GAZ 1" BSP	24	289	0	10	50	2024D06-CNBB061-03000-02
				16	80	2024D06-CFBB061-04000-02
1 1/4" GAZ 1 1/4" BSP	31	358	0	7	50	2031D06-CNBB071-03000-02
				10.5	80	2031D06-CFBB071-04000-02
				16	125	2031D06-CFBB071-05000-02
1 1/2" GAZ 1 1/2" BSP	35	439	0	6	50	2035D06-CNBB081-03000-02
				8	80	2035D06-CFBB081-04000-02
				10	125	2035D06-CFBB081-05000-02
2" GAZ 2" BSP	45	791	0	3	50	2045D06-CNBB091-03000-02
				4.5	80	2045D06-CFBB091-04000-02
				6	125	2045D06-CFBB091-05000-02

NO / NO : normalement ouverte / normally open 						
1/2 GAZ 1/2 BSP	13	76	0	16	50	2013D06-CNBB040-03000-02
3/4 GAZ 3/4 BSP	18	156	0	16	50	2018D06-CNBB050-03000-02
1" GAZ 1" BSP	24	289	0	16	50	2024D06-CNBB060-03000-02
1 1/4" GAZ 1 1/4" BSP	31	358	0	9	50	2031D06-CNBB070-03000-02
				16	80	2031D06-CFBB070-04000-02
1 1/2" GAZ 1 1/2" BSP	35	439	0	7	50	2035D06-CNBB080-03000-02
				16	80	2035D06-CFBB080-04000-02
2" GAZ 2" BSP	45	791	0	4	50	2045D06-CNBB090-03000-02
				11	80	2045D06-CFBB090-04000-02
				16	125	2045D06-CFBB090-05000-02

**CONSTRUCTION
CONSTRUCTION**

Corps : inox
 Tête de pilotage : laiton nickelé ou alu
 Clapets : PTFE / Pièces internes : inox

Body : stainless steel
 Pilot head : brass nickel plated or alu
 Seals : PTFE / Internal parts : stainless steel

**OPTIONS
OPTIONS**

Clapet FKM ou EPDM ou NBR
 Tête de pilotage en inox (Ø50 et 80) et alu traité (Ø80)
 Indicateur électrique de position
 Electrovanne de pilotage
 Dégraissage
 Application vide
 Raccord à souder (BW ou SW)

FKM or EPDM or NBR seal
 Pilot head : stainless steel (Ø50 et 80) and alu treated (Ø80)
 Electrical position indicator
 Pilot solenoid valve
 Oil free
 Vacuum application
 Welding ends (BW or SW)

ERA-SIB

17, rue Jean Poulmarch – BP30 – 95102 ARGENTEUIL Cedex – France

Téléphone : (33) 01 39 98 70 32 – Télécopie : (33) 01 39 98 60 50

www.era-sib.com – sales@era-sib.com

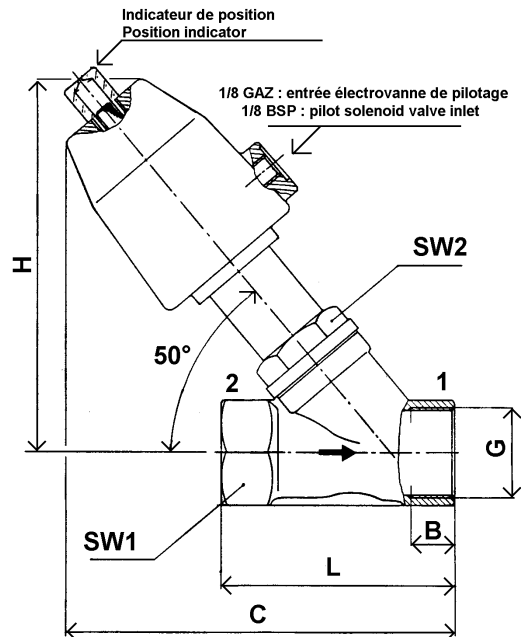
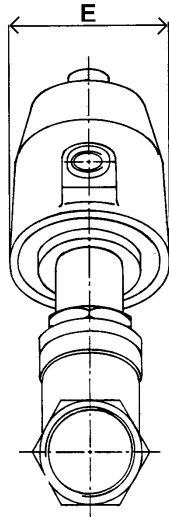
Leader depuis plus de 50 ans, ERA-SIB se réserve le droit de modifier les caractéristiques de ses produits sans préavis
 Leader for more than 50 years, ERA-SIB reserves right to modify its products specifications without previous notice



VANNE ELECTRO-PNEUMATIQUE 2/2
A SIEGE INCLINE
PNEUMATIC VALVE 2/2 NC
ANGLE HEAD

TYPE D05 et/and D06
INOX - STAINLESS STEEL

ENCOMBREMENT
OVERALL DIMENSIONS



G	∅ Piston	B	C	E	H	L	SW1	Poids (Kg) hors électrovanne de pilotage Weight (Kg) without pilot solenoid valve
1/2	50	12	140	62	140	65	27	1.3
3/4	50	13	145	62	140	75	32	1.4
1"	50	15	150	62	145	90	42	1.6
1"1/4	50	17	155	62	148	110	50	2.2
1"1/2	50	19	160	62	155	120	55	2.5
2"	50	21	175	62	162	150	70	3.5
1"1/4	80	17	200	94	190	110	50	3.2
1"1/2	80	19	210	94	195	120	55	3.4
2"	80	21	230	94	205	150	70	4.6
2"1/2	80	28	250	94	215	178	85	5.5
3"	80	28	290	94	230	195	98	8.0
2"	125	21	315	140	260	150	70	6.4
2"1/2	125	28	327	140	270	178	85	7.6
3"	125	28	345	140	280	195	98	10.1

ERA-SIB

17, rue Jean Poulmarch – BP30 – 95102 ARGENTEUIL Cedex – France

Téléphone : (33) 01 39 98 70 32 – Télécopie : (33) 01 39 98 60 50

www.era-sib.com – sales@era-sib.com

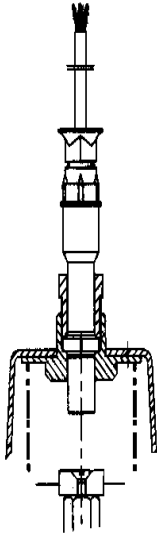
Leader depuis plus de 50 ans, ERA-SIB se réserve le droit de modifier les caractéristiques de ses produits sans préavis
 Leader for more than 50 years, ERA-SIB reserves right to modify its products specifications without previous notice



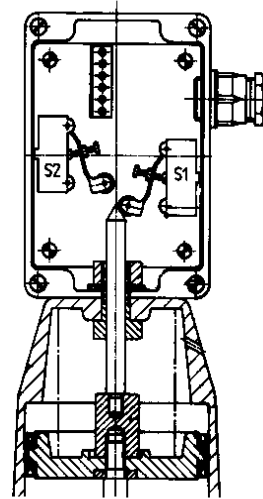
VANNE ELECTRO-PNEUMATIQUE 2/2
A SIEGE INCLINE
PNEUMATIC VALVE 2/2 NC
ANGLE HEAD

TYPE D05 et/and D06
INOX - STAINLESS STEEL

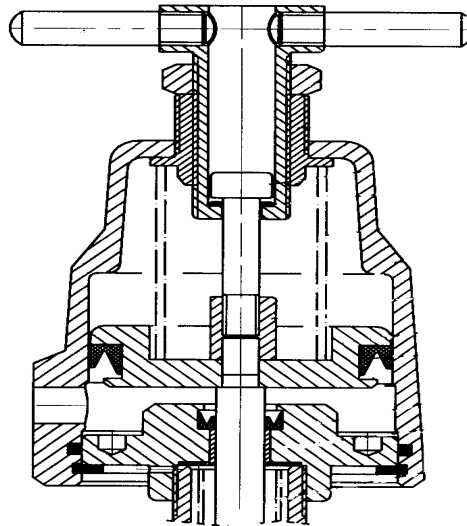
OPTIONS



Détecteur inductif de position
1 inductive position indicator



2 contacts mécaniques de position
2 electric position indicators



Ouverture manuelle
Manual override

ERA-SIB

17, rue Jean Poulmarch – BP30 – 95102 ARGENTEUIL Cedex – France

Téléphone : (33) 01 39 98 70 32 – Télécopie : (33) 01 39 98 60 50

www.era-sib.com – sales@era-sib.com

Leader depuis plus de 50 ans, ERA-SIB se réserve le droit de modifier les caractéristiques de ses produits sans préavis
Leader for more than 50 years, ERA-SIB reserves right to modify its products specifications without previous notice