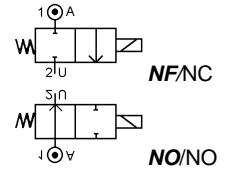
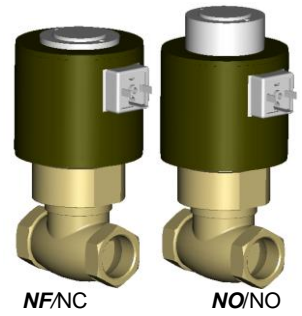




ELECTROVANNE 2/2 NF ou NO 2 VOIES A COMMANDE DIRECTE SOLENOID VALVE 2/2 NC or NO 2 WAYS DIRECT OPERATED TYPE G à/to GF



SPECIFICATIONS TECHNIQUES TECHNICAL SPECIFICATIONS

Fluides admis : air - eau - gaz - huile légère - vide
Pression différentielle : 0 à 9 bar maxi
Température du fluide : 100° C maxi
Température ambiante : -10° à +50° C maxi
Viscosité : 40 centistokes maxi
Position de fonctionnement : axe bobine vers le haut
Temps d'ouverture ou fermeture : 500 millisecondes maxi

Media: air - water - gas - light oil - vacuum
Pressure range : 0 to 9 bar max
Media temperature : 100° C max
Ambient temperature : -10° to +50° C max
Media viscosity : 40 centistokes max
Mounting : horizontal position, coil up
Opening or closing time : 500 milliseconds maximum

PRESSION PRESSURE

	ØRaccord Ø Port	Ø passage (mm) Ø seat (mm)	Kv L/mn	Pression / Pressure (bar) Max.			Etanchéité seals	Fluid temp. Max °C	Codification pour commande Voir tableau des codifications Code to order See table of references
				mini	AC / CA	CC / DC			
2/2 NF 2/2 NC	3/8 GAZ 3/8 BSP ou / or 1/2 GAZ 1/2 BSP	12	33	0	8	8	NBR EPDM FKM	60° 100° 100°	G12+10+raccord / port +1+voltage+option G12+30+raccord / port +1+voltage+option G12+20+raccord / port +1+voltage+option
	3/4 GAZ 3/4 BSP	20	100	0	2	2	NBR EPDM FKM	60° 100° 100°	G20+100341+voltage+option G20+300341+voltage+option G20+200341+voltage+option
	1" GAZ 1" BSP	25	158	0	0.9	0.9	NBR EPDM FKM	60° 100° 100°	G25+101001+voltage+option G25+301001+voltage+option G25+201001+voltage+option
	1 1/4" GAZ 1 1/4" BSP Ou / or 1 1/2" GAZ 1 1/2" BSP	40	300	0	0.2	0.2	NBR EPDM FKM	60° 100° 100°	G40+10+raccord / port +1+voltage+option G40+30+raccord / port +1+voltage+option G40+20+raccord / port +1+voltage+option
	2" GAZ 2" BSP	50	600	0	0.1	0.1	NBR EPDM FKM	60° 100° 100°	G50+102001+voltage+option G50+302001+voltage+option G50+202001+voltage+option
2/2 NO 2/2 NO	3/8 GAZ 3/8 BSP ou / or 1/2 GAZ 1/2 BSP	12	33	0	3.5	3.5	NBR EPDM FKM	60° 100° 100°	GF12+10+raccord / port +0+voltage+option GF12+30+raccord / port +0+voltage+option GF12+20+raccord / port +0+voltage+option
	3/4 GAZ 3/4 BSP	20	100	0	1	1	NBR EPDM FKM	60° 100° 100°	GF20+100340+voltage+option GF20+300340+voltage+option GF20+200340+voltage+option
	1" GAZ 1" BSP	25	158	0	0.7	0.7	NBR EPDM FKM	60° 100° 100°	GF25+101000+voltage+option GF25+301000+voltage+option GF25+201000+voltage+option
	1 1/4" GAZ 1 1/4" BSP Ou / or 1 1/2" GAZ 1 1/2" BSP	40	300	0	0.7	0.7	NBR EPDM FKM	60° 100° 100°	GF40+10+raccord / port +0+voltage+option GF40+30+raccord / port +0+voltage+option GF40+20+raccord / port +0+voltage+option
	2" GAZ 2" BSP	50	600	0	0.4	0.4	NBR EPDM FKM	60° 100° 100°	GF50+102000+voltage+option GF50+302000+voltage+option GF50+202000+voltage+option

CARACTERISTIQUES ELECTRIQUES ELECTRICAL DATA

	Tension / voltage (-10% + 15%) Durée d'enclenchement 100% Continuous duty 100%	Taille Size	Puissance / Power		Classe d'isolation Insulation class	Degré de protection Enclosure	Raccord électrique Electrical connections
			A l'appel Inrush	Au maintien Holding			
~	24-48-110-230 (50 ou/ou 60 Hz) avec redresseur / with rectifier	CPV1	38 W		F 155°C	IP 65 avec connecteur with connector	3 fiches 3 spades DIN 43650 DIN 40050 VDE 0110
=	12-24-48						

ERA-SIB

17, rue Jean Poulmarch - BP30 - 95102 ARGENTEUIL Cedex - France

Téléphone : (33) 01 39 98 70 32 - Télécopie : (33) 01 39 98 60 50

www.era-sib.com - sales@era-sib.com

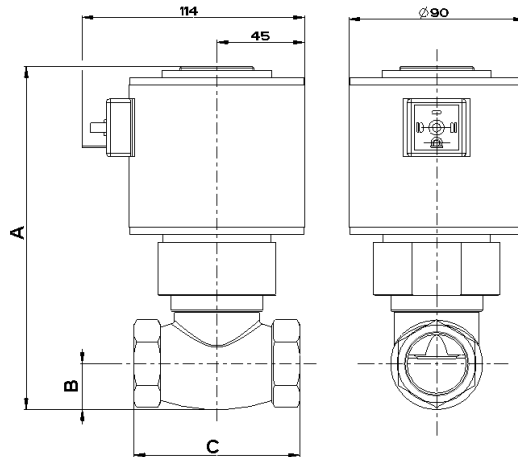
Leader depuis plus de 50 ans, ERA-SIB se réserve le droit de modifier les caractéristiques de ses produits sans préavis
Leader for more than 50 years, ERA-SIB reserves right to modify its products specifications without previous notice



ELECTROVANNE 2/2 NF ou NO 2 VOIES A COMMANDE DIRECTE SOLENOID VALVE 2/2 NC or NO 2 WAYS DIRECT OPERATED

TYPE G à/to GF

ENCOMBREMENT OVERALL DIMENSIONS



TYPE	A	B	C	Poids (avec bobine) en Kg Weight (including coil) in Kg
G12	152	14	76	3.2
G20	171	20	72	3.8
G25	184	23.5	85	4.3
G40	198	37	114	5
G50	210	47	130	6
GF12	174	14	76	3.4
GF20	193	20	72	4
GF25	206	23.5	85	4.5
GF40	230	37	114	5
GF50	240	47	130	6

CONSTRUCTION CONSTRUCTION

Corps : DN12 = laiton et DN20 à DN50 = bronze
Tube et pièces internes : acier inoxydable
Joints et clapets : NBR ou EPDM ou FKM
Bobine : dans capot métallique

Body : DN12 = brass and DN20 to DN50 = red brass
Tube and internal parts : stainless steel
Seals and gaskets : NBR or EPDM or FKM
coil : in metallic box

OPTIONS OPTIONS

Connecteur PG9 – DIN 43650 B
Corps : INOX
Joints et clapets : PTFE
Ouverture Manuelle
Extension thermique

Connector PG9 – DIN 43650 B
Body : Stainless steel
Seals and gaskets : NBR
Manual override
Special design for high temperature

([⊕] pressions différentes, nous consulter)

([⊕] for other pressure, please ask)

KITS DE MAINTENANCE REPAIR KIT

Désignation designation	Codification pour commande Code to order
Bobine Coil	Voir tableau des codifications bobines See table of coils references
Noyau équipé + joints Complete plunger + O'rings	KIT G ou GF + DN + matière d'étanchéité KIT G or GF + DN + seals material

ERA-SIB

17, rue Jean Poulmarch – BP30 – 95102 ARGENTEUIL Cedex – France

Téléphone : (33) 01 39 98 70 32 – Télécopie : (33) 01 39 98 60 50

www.era-sib.com – sales@era-sib.com

Leader depuis plus de 50 ans, ERA-SIB se réserve le droit de modifier les caractéristiques de ses produits sans préavis
Leader for more than 50 years, ERA-SIB reserves right to modify its products specifications without previous notice