



ELECTROVANNE 2/2 NF 2 VOIES A COMMANDE DIRECTE SPECIALE PROTECTION INCENDIE SOLENOID VALVE 2/2 NC 2 WAYS DIRECT OPERATED FOR FIRE FIGHTING SYSTEMS

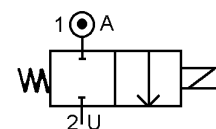


TYPE EN52000 à/to EN52005

SPECIFICATIONS TECHNIQUES TECHNICAL SPECIFICATIONS

Fluides admis : Co₂ - Azote – Inergen -Argon
Pression différentielle : 0 à 300 bar maxi
Température du fluide : 80° C maxi
Température ambiante : -20° à +50° C maxi
Viscosité : 40 centistokes maxi
Position de fonctionnement : indifférente
Poids (avec bobine) : 350 g
Temps d'ouverture ou fermeture: 30 millisecondes maxi

Media: Co₂ - Nitrogen – Inergen – Argonite
Pressure range : 0 to 300 bar max
Media temperature: 80° C max
Ambient temperature : -20° to +50° C max
Media viscosity : 40 centistokes max
Mounting : any position
Weight (including coil) : 350 g
Opening or closing time : 30 milliseconds maximum



PRESSION PRESSURE

Ø Raccord Ø Port	Ø passage (mm) Ø seat (mm)	Kv L/mn	Pression / Pressure (bar)		Etanchéité seals	Fluid temp. Max °C	Options Options	Codification pour commande Voir tableaux des codifications Code to order See table of references
			mini	Co ₂ – HALO N – FM200 CC / DC				
1/8 GAZ 1/8 BSP	0.7	0.175	0	300	PTFE + EPDM	80°	-	EN52001 + voltage
1/8 GAZ 1/8 BSP	0.7	0.175	0	300	PTFE + EPDM	80°	Ouverture manuelle Manual override	EN52002 + voltage
1/8 GAZ 1/8 BSP	0.7	0.175	0	300	PTFE + EPDM	80°	Capot anti-déflagrant Explosion proof enclosure	EN52003+ voltage
1/4 GAZ 1/4 BSP	0.7	0.175	0	300	PTFE + EPDM	80°	-	EN52000 + voltage
1/4 GAZ 1/4 BSP	0.7	0.175	0	300	PTFE + EPDM	80°	Ouverture manuelle Manual override	EN52004 + voltage
1/4 GAZ 1/4 BSP	0.7	0.175	0	300	PTFE + EPDM	80°	Capot anti-déflagrant Explosion proof enclosure	EN52005 + voltage

CARACTERISTIQUES ELECTRIQUES ELECTRICAL DATA

Tension / voltage (-10% + 15%) Durée d'enclenchement 100% Continuous duty 100%	Taille Size	Puissance / Power		Classe d'isolation Insulation class	Degré de protection Enclosure	Raccord électrique Electrical connections
		A l'appel Inrush	Au maintien Holding			
= 24	40/15	13 watts	13 watts	F 155°C	IP 65 avec connecteur with connector	3 fiches 3 spades DIN 43650 DIN 40050 VDE 0110

ERA-SIB

17, rue Jean Poulmarch – BP30 – 95102 ARGENTEUIL Cedex – France
Téléphone : (33) 01 39 98 70 32 – Télécopie : (33) 01 39 98 60 50

www.era-sib.com – sales@era-sib.com

Leader depuis plus de 50 ans, ERA-SIB se réserve le droit de modifier les caractéristiques de ses produits sans préavis
Leader for more than 50 years, ERA-SIB reserves right to modify its products specifications without previous notice

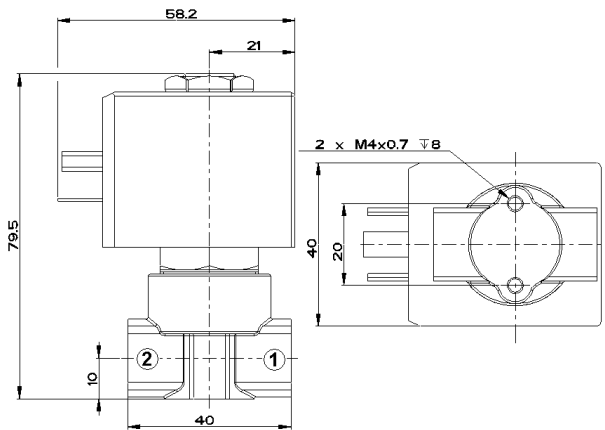


ELECTROVANNE 2/2 NF
2 VOIES A COMMANDE DIRECTE
SPECIALE PROTECTION INCENDIE
SOLENOID VALVE 2/2 NC
2 WAYS DIRECT OPERATED
FOR FIRE FIGHTING SYSTEMS

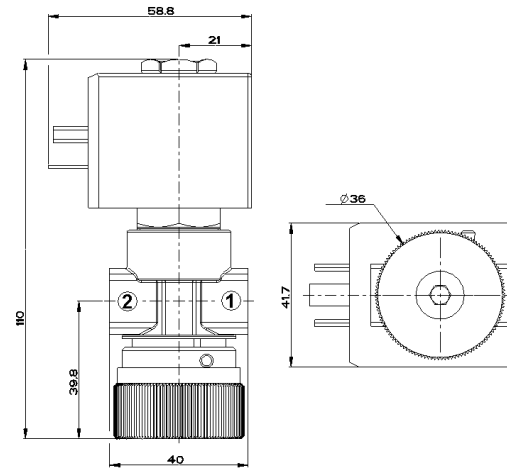
TYPE EN52000 à/to EN52005

ENCOMBREMENT
OVERALL DIMENSIONS

Version sans ouverture manuelle
Version without manuel override



Version ouverture manuelle
Version with manuel override



CONSTRUCTION
CONSTRUCTION

Corps : laiton
Tube et pièces internes : acier inoxydable
Joints et clapets : PTFE + EPDM
Bobine surmoulée : résine

Body : brass
Tube and internal parts : stainless steel
Seals and gaskets : PTFE + EPDM
Moulded coil : resin

OPTIONS
OPTIONS

Connecteur PG9 – DIN 43650 A
Capot anti-déflagrant : cf. fiche capot SE31200
Ouverture manuelle
Autres tensions
Bobine EEx m ATEX II 2G T4 IP65 130°C

Connector PG9 – DIN 43650 A
Explosion proof enclosure: refer to datasheet SE31200
Manual override
Other voltages
Coil EEx m according to ATEX II 2G T4 IP65 130°C

KITS DE MAINTENANCE
REPAIR KIT

Désignation <i>designation</i>	Codification pour commande <i>Code to order</i>
Bobine <i>Coil</i>	Voir tableau des codifications bobines <i>See table of coils references</i>
Noyau équipé + joints + piston équipé <i>Complete plunger + O'rings + complete piston</i>	KITEN520 + 00 ou 01 ou 02 ou 03 ou 04 ou 05 <i>KITEN520 + 00 or 01 or 02 or 03 or 04 or 05</i>

ERA-SIB

17, rue Jean Poulmarch – BP30 – 95102 ARGENTEUIL Cedex – France

Téléphone : (33) 01 39 98 70 32 – Télécopie : (33) 01 39 98 60 50

www.era-sib.com – sales@era-sib.com

Leader depuis plus de 50 ans, ERA-SIB se réserve le droit de modifier les caractéristiques de ses produits sans préavis
 Leader for more than 50 years, ERA-SIB reserves right to modify its products specifications without previous notice