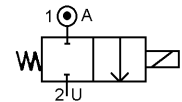




ELECTROVANNE 2/2 NF
2 VOIES A COMMANDE ASSISTEE
A MEMBRANE ATTELEE
SOLENOID VALVE 2/2 NC
2 WAYS PRESSURE ASSISTED
WITH DIAPHRAGM COUPLED



TYPE A60



SPECIFICATIONS TECHNIQUES
TECHNICAL SPECIFICATIONS

Fluides admis : air – eau - gaz - huile légère
Pression différentielle : 0 à 16 bar maxi
Température du fluide : 100° C maxi
Température ambiante : -10° à +50° C maxi
Viscosité : 40 centistokes maxi
Position de fonctionnement : axe bobine vers le haut
Temps d'ouverture ou fermeture: 150 millisecondes maxi

Media: air – water – gas – light oil
Pressure range : 0 to 16 bar max
Media temperature : 100° C max
Ambient temperature : -10° to +50° C max
Media viscosity : 40 centistokes max
Mounting : horizontal position, coil up
Opening or closing time : 150 milliseconds maximum

PRESSION
PRESSURE

TYPE TYPE	ØRaccord Ø Port	Ø passage (mm) Ø seat (mm)	Kv L/mn	Pression / Pressure (bar)				Codification pour commande Voir tableau des codifications Code for order See table of references	
				mini	Max.				
					~30 w	~46 w	=30 w	=46 w	
2/2 NF 2/2 NC	1"1/4 GAZ 1"1/4 BSP	40	300	0	10	16	10	16	2040A60+garniture/seals +1141+voltage+option
	1"1/2 GAZ 1"1/2 BSP	40	367	0	10	16	10	16	2040A60+garniture/seals +1121+voltage+option
	2" GAZ 2" BSP	50	517	0	6	16	6	16	2050A60+garniture/seals +2001+voltage+option

CARACTERISTIQUES ELECTRIQUES
ELECTRICAL DATA

Tension / voltage (-10% + 15%) Durée d'enclenchement 100% Continuous duty 100%	Puissance / Power		Classe d'isolation Insulation class	Degré de protection Enclosure	Raccord électrique Electrical connections
	A l'appel Inrush	Au maintien Holding			
~ 12-24-48-110-230 (50 ou/or 60 Hz) avec pont redresseur with bridge rectifier	30 ou / or 46 W		F 155°C	IP 65 avec connecteur with connector	3 fiches 3 spades DIN 43650 DIN 40050 VDE 0110
= 12-24-48					

ERA-SIB

17, rue Jean Poulmarch – BP30 – 95102 ARGENTEUIL Cedex – France

Téléphone : (33) 01 39 98 70 32 – Télécopie : (33) 01 39 98 60 50

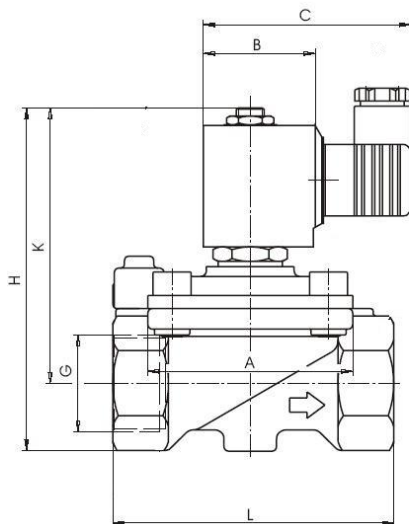
www.era-sib.com – sales@era-sib.com

Leader depuis plus de 50 ans, ERA-SIB se réserve le droit de modifier les caractéristiques de ses produits sans préavis
 Leader for more than 50 years, ERA-SIB reserves right to modify its products specifications without previous notice



ELECTROVANNE 2/2 NF
2 VOIES A COMMANDE ASSISTEE
A MEMBRANE ATTELEE
SOLENOID VALVE 2/2 NC
2 WAYS PRESSURE ASSISTED
WITH DIAPHRAGM COUPLED
TYPE A60

ENCOMBREMENT
OVERALL DIMENSIONS



G	A	B	C	H	K	L	Poids (avec bobine) Weight (including coil)
1"1/4	□96	∅ 63	76	208	175	140	4500 g
1"1/2	□96	∅ 63	76	208	175	140	4500 g
2"	□112	∅ 77	82	242	207	168	6500 g

CONSTRUCTION
CONSTRUCTION

Corps : laiton
Tube et pièces internes : acier inoxydable
Joints et clapets : NBR ou EPDM ou FKM

Body : brass
Tube and internal parts : stainless steel
Seals and gaskets: NBR or EPDM or FKM

OPTIONS
OPTIONS

Connecteur PG9 – DIN 43650 A
Fonction NO
Détecteur de position
Ouverture manuelle (version NF uniquement)

Connector PG9 – DIN 43650 A
NO version
Position indicator
Manual override (NC version only)

KITS DE MAINTENANCE
REPAIR KIT

Désignation <i>designation</i>	Codification pour commande <i>Code to order</i>
Bobine <i>Coil</i>	Voir tableau des codifications bobines <i>See table of coils references</i>
Noyau équipé + joints + Membrane <i>Complete plunger + O'rings + Membrane</i>	KIT2XXA60 + matière d'étanchéité <i>KIT2XXA60 + seals material</i>

ERA-SIB

17, rue Jean Poulmarch – BP30 – 95102 ARGENTEUIL Cedex – France

Téléphone : (33) 01 39 98 70 32 – Télécopie : (33) 01 39 98 60 50

www.era-sib.com – sales@era-sib.com

Leader depuis plus de 50 ans, ERA-SIB se réserve le droit de modifier les caractéristiques de ses produits sans préavis
 Leader for more than 50 years, ERA-SIB reserves right to modify its products specifications without previous notice