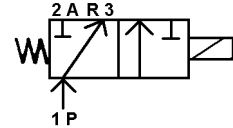




ELECTROVANNE COAXIALE 3/2 COAXIAL SOLENOID VALVE 3/2 TYPE 300400 à/to 300420



SPECIFICATIONS TECHNIQUES TECHNICAL SPECIFICATIONS

Fluides admis : air – eau - huile - vide
 Pression différentielle : 0 à 40 bar maxi
 Température du fluide : -20° à +100° C maxi
 Température ambiante : -30° à +60° C maxi
 Viscosité : 500 centistokes maxi
 Position de fonctionnement : indifférente
 Temps d'ouverture ou fermeture: 25 à 130 millisecondes maxi

Media : air – water –oil - vacuum
 Pressure range : 0 to 40 bar max
 Media temperature : -20° to +100° C max
 Ambient temperature : -30° to +60° C max
 Media viscosity : 500 centistokes max
 Mounting : any position
 Opening or closing time : 25 to 130 milliseconds maximum

PRESSION PRESSURE

Ø Raccord Ø Port	Ø passage (mm) Ø seat (mm)	Kv L/mn	Pression Pressure (bar)			Version Version	Fluid temp. Max °C	Codification pour commande Voir tableau des codifications Code to order See table of references
			mini	Max.				
				P⇒R P⇒A	R⇒P A⇒P			
1/4 GAZ 1/4 BSP à / to 1/2 GAZ 1/2 BSP	10	35	0	40	12	Laiton/Brass Inox 303/Stainless steel 303 Inox 316L/Stainless steel 316L	100°	310400-20 + raccord/port + voltage + option 310410-20 + raccord/port + voltage + option 310420-20 + raccord/port + voltage + option
3/8 GAZ 3/8 BSP à / to 3/4 GAZ 3/4 BSP	15	73	0	40	12	Laiton/Brass Inox 303/Stainless steel 303 Inox 316L/Stainless steel 316L	100°	315400-20 + raccord/port + voltage + option 315410-20 + raccord/port + voltage + option 315420-20 + raccord/port + voltage + option
1/2 GAZ 1/2 BSP à / to 1" GAZ 1" BSP	20	115	0	40	6	Laiton/Brass Inox 303/Stainless steel 303 Inox 316L/Stainless steel 316L	100°	320400-20 + raccord/port + voltage + option 320410-20 + raccord/port + voltage + option 320420-20 + raccord/port + voltage + option
3/4 GAZ 3/4 BSP à / to 1"1/2 GAZ 1"1/2 BSP	25	161	0	40	6	Laiton/Brass Inox 303/Stainless steel 303 Inox 316L/Stainless steel 316L	100°	325400-20 + raccord/port + voltage + option 325410-20 + raccord/port + voltage + option 325420-20 + raccord/port + voltage + option

CARACTERISTIQUES ELECTRIQUES ELECTRICAL DATA

Tension / voltage (-10% + 10%) Durée d'enclenchement 100% Continuous duty 100%	Puissance / Power				Classe d'isolation Insulation class	Degré de protection Enclosure	Raccord électrique Electrical connections
	3103..	3153..	3203..	3253..			
~ 230/50Hz (connecteur avec pont redresseur) 230/50Hz (connector with rectifier)	35 W	40 W	45 W	58 W	F 155°C	IP 65 avec connecteur with connector	3 fiches 3 spades DIN 43650 DIN 40050 VDE 0110
= 24							

ERA-SIB

17, rue Jean Poulmarch – BP30 – 95102 ARGENTEUIL Cedex – France

Téléphone : (33) 01 39 98 70 32 – Télécopie : (33) 01 39 98 60 50

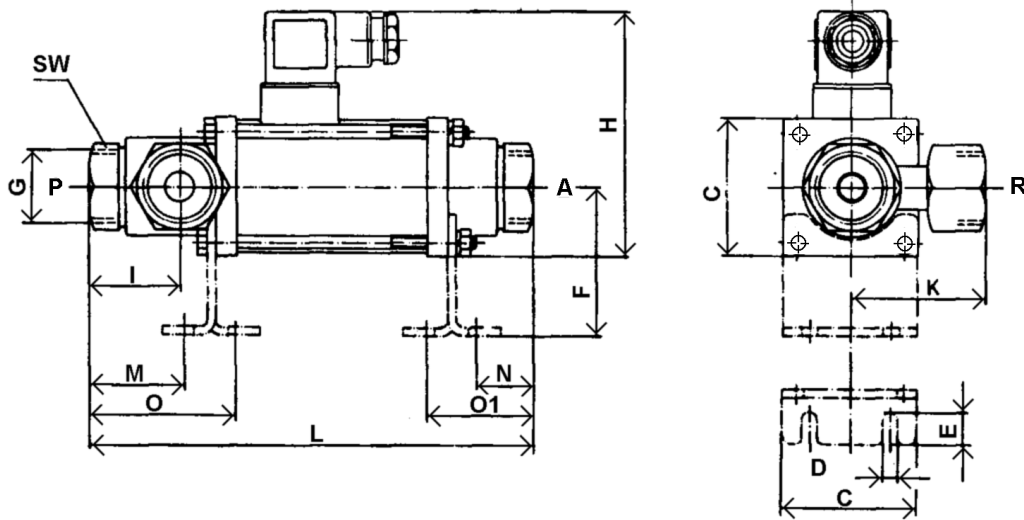
www.era-sib.com – sales@era-sib.com

Leader depuis plus de 50 ans, ERA-SIB se réserve le droit de modifier les caractéristiques de ses produits sans préavis
 Leader for more than 50 years, ERA-SIB reserves right to modify its products specifications without previous notice



ELECTROVANNE COAXIALE 3/2 COAXIAL SOLENOID VALVE 3/2 TYPE 300400 à/to 300420

ENCOMBREMENT OVERALL DIMENSIONS



Référence Reference	L	H		G	SW	C	F	M	N	O	O1	E	D	I	K	Poids (Kg) Weight (Kg)
		CA / AC	CC / DC													
310400 310410 310420	170	90	96.5	1/4" 3/8" 1/2"	32	50	40	36	21	55	40	12	6	34.5	50	1.7
315400 315410 315420	200	110	116.5	3/8" 1/2" 3/4"	41	70	49	39	21	65	47	13.5	7	38.5	60	3.8
320400 320410 320420	229	129	126.5	1/2" 3/4" 1"	46	80	55	53	30	79	56	18.5	7	45.5	72	5.4
325400 325410 325420	249	130	136.5	3/4" 1" 1 1/4" 1 1/2"	55	90	80	55.5	32.5	86.5	63.5	20	9	48	80	7

CONSTRUCTION CONSTRUCTION

Corps : laiton (version 300400)
Inox 303 (version 300410)
Inox 316L (version 300420)
Tube et pièces internes : acier inoxydable
Étanchéité : FKM

Body : brass (300400 version)
Stainless steel 303 (300410 version)
Stainless steel 316L (300420 version)
Tube and internal parts : stainless steel
FKM seals

OPTIONS OPTIONS

Version NO
Étanchéité : PTFE
Version haute température +180°C
Équerres de fixation
Brides à collerette PN40

NO version
PTFE seals
High temperature +180°C version
Fastening brackets
PN40 flanges

ERA-SIB

17, rue Jean Poulmarch – BP30 – 95102 ARGENTEUIL Cedex – France
Téléphone : (33) 01 39 98 70 32 – Télécopie : (33) 01 39 98 60 50
www.era-sib.com – sales@era-sib.com

Leader depuis plus de 50 ans, ERA-SIB se réserve le droit de modifier les caractéristiques de ses produits sans préavis
Leader for more than 50 years, ERA-SIB reserves right to modify its products specifications without previous notice