



ELECTROVANNE 3/2 NF ou NO 3 VOIES A COMMANDE DIRECTE SOLENOID VALVE 3/2 NC or NO 3 WAYS DIRECT OPERATED

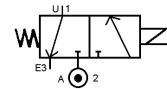


TYPE 30050 / 30051

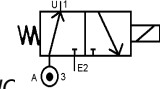
SPECIFICATIONS TECHNIQUES TECHNICAL SPECIFICATIONS

Fluides admis : air – eau - gaz - huile légère - vide
 Pression différentielle : 0 à 14 bar maxi
 Température du fluide : 100° C maxi
 Température ambiante : -10° à +50° C maxi
 Viscosité : 40 centistokes maxi
 Position de fonctionnement : indifférente
 Poids (avec bobine) : 140 g
 Temps d'ouverture ou fermeture: 15 millisecondes maxi

Media: air – water – gas – light oil - vacuum
 Pressure range : 0 to 14 bar max
 Media temperature : 100° C max
 Ambient temperature : -10° to +50° C max
 Media viscosity : 40 centistokes max
 Mounting : any position
 Weight (including coil) : 140 g
 Opening or closing time : 15 milliseconds maximum



NF/NC



NO/NO

PRESSION PRESSURE

	Ø Raccord Ø Port	Ø passage (mm)	Kv L/mn	Pression / Pressure (bar)			Etanchéité seals	Fluid temp. Max °C	Codification pour commande Voir tableau des codifications Code to order See table of references	
		Ø seat (mm)		mini	AC/CA 6W	CC/DC 6W				CC/DC 8W
3/2 NF / 3/2 NC	2 et 1 1/8 GAZ 2 & 1 1/8 BSP	A 2	2⇒1							
		E 3	3⇐1							
		0.8	0.4	0	14	14	-	NBR EPDM FKM	60 100 100	30850+10+0181+voltage+option 30850+30+0181+voltage+option 30850+20+0181+voltage+option
		1	0.6							
		1	0.55	0	9	9	-	NBR EPDM FKM	60 100 100	31050+10+0181+voltage+option 31050+30+0181+voltage+option 31050+20+0181+voltage+option
		1	0.6							
		1.5	1.2	0	7	7	-	NBR EPDM FKM	60 100 100	31550+10+0181+voltage+option 31550+30+0181+voltage+option 31550+20+0181+voltage+option
		1.5	1							
		2	1.85	0	4	4	-	NBR EPDM FKM	60 100 100	32050+10+0181+voltage+option 32050+30+0181+voltage+option 32050+20+0181+voltage+option
		2	1.6							
		3	2.8	0	2.5	-	2.5	NBR EPDM FKM	60 100 100	33050+10+0181+voltage+option 33050+30+0181+voltage+option 33050+20+0181+voltage+option
		2	1.6							
		4	3.8	0	1	-	1	NBR EPDM FKM	60 100 100	34050+10+0181+voltage+option 34050+30+0181+voltage+option 34050+20+0181+voltage+option
		2	1.6							
3/2 NO / 3/2 NO	3 M5x0.8	0.8	0.4	0	14	14	-	NBR EPDM FKM	60 100 100	30851+10+0180+voltage+option 30851+30+0180+voltage+option 30851+20+0180+voltage+option
		1	0.55							
		1	0.5	0	9	9	-	NBR EPDM FKM	60 100 100	31051+10+0180+voltage+option 31051+30+0180+voltage+option 31051+20+0180+voltage+option
		1	0.55							
		1.5	1.1	0	7	7	-	NBR EPDM FKM	60 100 100	31551+10+0180+voltage+option 31551+30+0180+voltage+option 31551+20+0180+voltage+option
		1.5	1.3							
		2	1.5	0	4	4	-	NBR EPDM FKM	60 100 100	32051+10+0180+voltage+option 32051+30+0180+voltage+option 32051+20+0180+voltage+option
		2	1.8							

CARACTERISTIQUES ELECTRIQUES ELECTRICAL DATA

Tension / voltage (-10% + 15%) Durée d'enclenchement 100% Continuous duty 100%	Taille Size	Puissance / Power		Classe d'isolation Insulation class	Degré de protection Enclosure	Raccord électrique Electrical connections
		A l'appel Inrush	Au maintien Holding			
~ 12-24-48-110-230 (50 ou/or 60 Hz)	22	14 VA	9 VA	F 155°C	IP 65 avec connecteur with connector	3 fiches 3 spades DIN 43650 DIN 40050 VDE 0110
= 12-24-48	22	6 watts				
	25	8 watts				

ERA-SIB

17, rue Jean Poulmarch – BP30 – 95102 ARGENTEUIL Cedex – France
 Téléphone : (33) 01 39 98 70 32 – Télécopie : (33) 01 39 98 60 50
www.era-sib.com – sales@era-sib.com

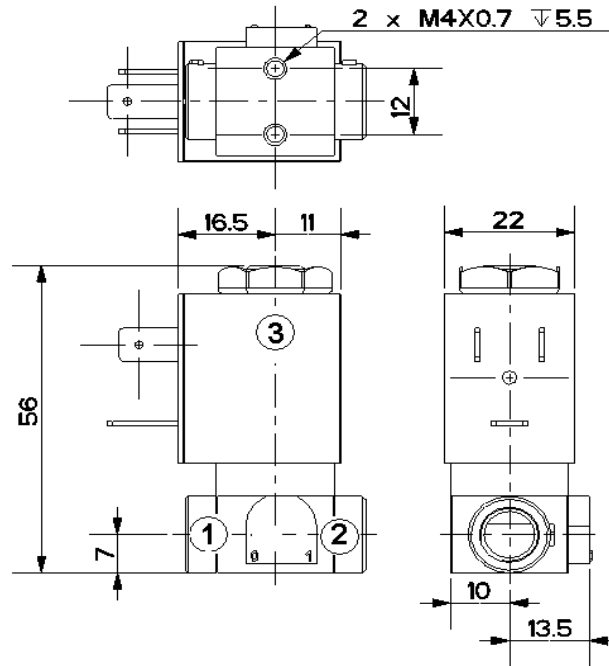
Leader depuis plus de 50 ans, ERA-SIB se réserve le droit de modifier les caractéristiques de ses produits sans préavis
 Leader for more than 50 years, ERA-SIB reserves right to modify its products specifications without previous notice



ELECTROVANNE 3/2 NF ou NO
3 VOIES A COMMANDE DIRECTE
SOLENOID VALVE 3/2 NC or NO
3 WAYS DIRECT OPERATED

TYPE 30050 / 30051

ENCOMBREMENT
OVERALL DIMENSIONS



CONSTRUCTION
CONSTRUCTION

Corps : laiton
 Tube et pièces internes : acier inoxydable
 Joints et clapets : NBR ou EPDM ou FKM
 Bobine surmoulée : polyamide

Body : brass
 Tube and internal parts : stainless steel
 Seals and gaskets : NBR or EPDM or FKM
 Moulded coil : polyamide

OPTIONS
OPTIONS

Connecteur PG9 – DIN 43650 B
 Vis de réglage de débit
 Echappement en 1/8 GAZ

Connector PG9 – DIN 43650 B
 Flow control
 Exhaust : 1/8 BSP

KITS DE MAINTENANCE
REPAIR KIT

Désignation <i>designation</i>	Codification pour commande <i>Code to order</i>
Bobine <i>Coil</i>	Voir tableau des codifications bobines <i>See table of coils references</i>
Noyau équipé + joints <i>Complete plunger + O'rings</i>	KIT30050 ou KIT30051+ matière d'étanchéité <i>KIT30050 or KIT30051+ seals material</i>

ERA-SIB

17, rue Jean Poulmarch – BP30 – 95102 ARGENTEUIL Cedex – France
 Téléphone : (33) 01 39 98 70 32 – Télécopie : (33) 01 39 98 60 50
www.era-sib.com – sales@era-sib.com

Leader depuis plus de 50 ans, ERA-SIB se réserve le droit de modifier les caractéristiques de ses produits sans préavis
 Leader for more than 50 years, ERA-SIB reserves right to modify its products specifications without previous notice