



# ELECTROVANNE 3/2 NF ou NO ou U 3 VOIES A COMMANDE DIRECTE SOLENOID VALVE 3/2 NC or NO or U 3 WAYS DIRECT OPERATED

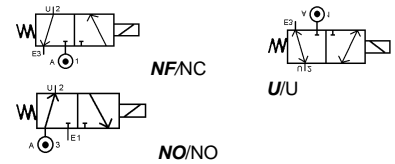


## TYPE 30043/30045/30047

### SPECIFICATIONS TECHNIQUES TECHNICAL SPECIFICATIONS

Fluides admis : air - eau - gaz - huile légère - vide  
Pression différentielle : 0 à 20 bar maxi  
Température du fluide : 100° C maxi  
Température ambiante : -10° à +50° C maxi  
Viscosité : 40 centistokes maxi  
Position de fonctionnement : indifférente  
Poids (avec bobine) : 400 g  
Temps d'ouverture ou fermeture: 20 millisecondes maxi

Media: air - water - gas - light oil - vacuum  
Pressure range : 0 to 20 bar max  
Media temperature : 100° C max  
Ambient temperature : -10° to +50° C max  
Media viscosity : 40 centistokes max  
Mounting : any position  
Weight (including coil) : 400 g  
Opening or closing time : 20 milliseconds maximum



### PRESSION PRESSURE

Ø Raccord Ø Port	Ø passage (mm) Ø seat (mm)	Kv L/mn	Pression / Pressure (bar) air - gaz / air - gas - eau - huile / water - oil				Etanchéité seals	Fluid temp. Max °C	Codification pour commande Voir tableau des codifications Code to order See table of references	
			~ 10W	= 10W	~ 14W	= 14W				
3/2 NF / 3/2 NC	A 1	1→2	0	18	18	20	20	NBR EPDM FKM	60 100 100	31243+10+ 0141 + voltage+ option 31243+30+ 0141 + voltage+ option 31243+20+ 0141 + voltage+ option
	E 3	2→3								
	1.2	1								
	2	1.7								
	2	2.1								
	2.4	2.2								
	3	4								
	3	4								
	4	6								
3/2 NO / 3/2 NO	5	7.5	0	3	3	5	5	NBR EPDM FKM	60 100 100	34043+10+ 0141 + voltage+ option 34043+30+ 0141 + voltage+ option 34043+20+ 0141 + voltage+ option
	5	8								
	5	8								
	1.2	1								
	1.6	1.7								
	2	2.1								
	2.4	2.7								
	3	4								
	3	4								
3/2 U / 3/2 U	4	6	0	1.5	1.5	2	2	NBR EPDM FKM	60 100 100	35043+10+ 0141 + voltage+ option 35043+30+ 0141 + voltage+ option 35043+20+ 0141 + voltage+ option
	5	7.5								
	5	8								
	5	8								
	1.2	1								
	1.2	1								
	1.6	1.3								
	1.6	1.3								
	2	2.1								
2	2.1									
3	4									
3	4									
4	6									
4	6									
5	8									
5	8									

### CARACTERISTIQUES ELECTRIQUES ELECTRICAL DATA

Tension / voltage (-10% + 15%) Durée d'enclenchement 100% Continuous duty 100%	Taille Size	Puissance / Power		Classe d'isolation Insulation class	Degré de protection Enclosure	Raccord électrique Electrical connections
		A l'appel Inrush	Au maintien Holding			
~ 24-48-110-230 (50 ou/ou 60 Hz)	30	26 VA	14 VA	F 155°C	IP 65 avec connecteur with connector	3 fiches 3 spades DIN 43650 DIN 40050 VDE 0110
	36	48 VA	26 VA			
= 12-24-48	30	10 W				
	36	14 à /to 20 W				

### ERA-SIB

17, rue Jean Poulmarch - BP30 - 95102 ARGENTEUIL Cedex - France  
Téléphone : (33) 01 39 98 70 32 - Télécopie : (33) 01 39 98 60 50  
[www.era-sib.com](http://www.era-sib.com) - [sales@era-sib.com](mailto:sales@era-sib.com)

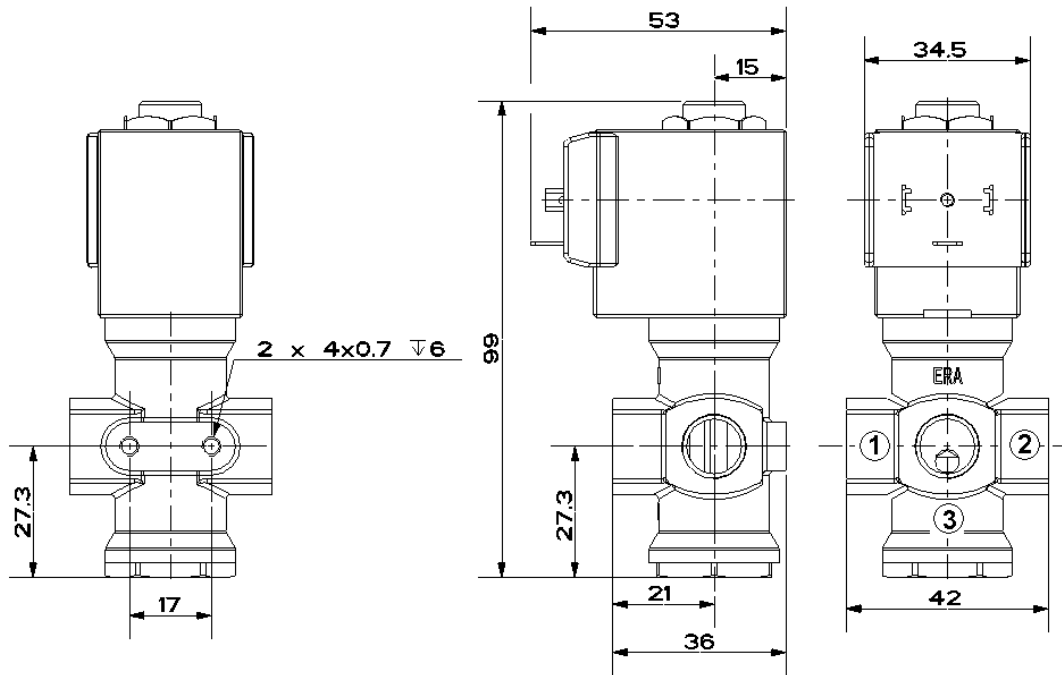
Leader depuis plus de 50 ans, ERA-SIB se réserve le droit de modifier les caractéristiques de ses produits sans préavis  
Leader for more than 50 years, ERA-SIB reserves right to modify its products specifications without previous notice



**ELECTROVANNE 3/2 NF ou NO ou U**  
**3 VOIES A COMMANDE DIRECTE**  
**SOLENOID VALVE 3/2 NC or NO or U**  
**3 WAYS DIRECT OPERATED**

**TYPE 30043/30045/30047**

**ENCOMBREMENT**  
**OVERALL DIMENSIONS**



**CONSTRUCTION**  
**CONSTRUCTION**

Corps : laiton  
 Tube et pièces internes : acier inoxydable  
 Joints et clapets : NBR ou EPDM ou FKM  
 Bobine surmoulée : polyamide

Body : brass  
 Tube and internal parts : stainless steel  
 Seals and gaskets : NBR or EPDM or FKM  
 Moulded coil : polyamide

**OPTIONS**  
**OPTIONS**

Connecteur PG9 – DIN 43650 A  
 Ouverture manuelle  
 Capot anti-déflagrant : cf. fiche capot SE31200

Connector PG9 – DIN 43650 A  
 Manual override  
 Explosion proof enclosure: refer to datasheet SE31200

**KITS DE MAINTENANCE**  
**REPAIR KIT**

Désignation <i>designation</i>	Codification pour commande <i>Code to order</i>
Bobine <i>Coil</i>	Voir tableau des codifications bobines <i>See table of coils references</i>
Noyau équipé + joints <i>Complete plunger + O'rings</i>	<b>KIT30043 ou KIT30045 ou KIT30047 + matière d'étanchéité</b> <i>KIT30043 or KIT30045 or KIT30047 + seals material</i>

**ERA-SIB**

17, rue Jean Poulmarch – BP30 – 95102 ARGENTEUIL Cedex – France  
 Téléphone : (33) 01 39 98 70 32 – Télécopie : (33) 01 39 98 60 50  
[www.era-sib.com](http://www.era-sib.com) – [sales@era-sib.com](mailto:sales@era-sib.com)

Leader depuis plus de 50 ans, ERA-SIB se réserve le droit de modifier les caractéristiques de ses produits sans préavis  
 Leader for more than 50 years, ERA-SIB reserves right to modify its products specifications without previous notice