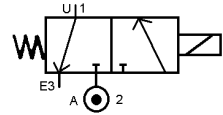




# ELECTROVANNE 3/2 NF 3 VOIES A COMMANDE DIRECTE SOLENOID VALVE 3/2 NC 3 WAYS DIRECT OPERATED TYPE 30023



## SPECIFICATIONS TECHNIQUES TECHNICAL SPECIFICATIONS

Fluides admis : air – eau - gaz - huile légère  
 Pression différentielle : 0 à 13 bar maxi  
 Température du fluide : 100° C maxi  
 Température ambiante : -10° à +50° C maxi  
 Viscosité : 40 centistokes maxi  
 Position de fonctionnement : indifférente  
 Juxtaposable avec modèle 20024  
 Assemblage par tirants filetés  
 Fixation par équerres aux extrémités  
 Poids (avec bobine) : 280 g  
 Temps d'ouverture ou fermeture: 20 millisecondes maxi

*Media: air – water – gas – light oil  
 Pressure range : 0 to 13 bar max  
 Media temperature : 100° C max  
 Ambient temperature : -10°to +50° C max  
 Media viscosity : 40 centistokes max  
 Mounting : any position  
 Possibility to assemble with model 20024  
 Mounting with threaded rods and brackets at the ends  
 Weight (including coil) : 280 g  
 Opening or closing time : 20 milliseconds maximum*

## PRESSION PRESSURE

| Ø Raccord<br>Ø Port | Ø passage<br>(mm)<br>Ø seat<br>(mm) | Kv<br>L/mn | Pression / Pressure (bar) |         |                           |         | Etanchéité<br>seals | Fluid<br>temp.<br>Max<br>°C | Codification pour commande<br>Voir tableau des codifications<br>Code to order<br>See table of references |  |
|---------------------|-------------------------------------|------------|---------------------------|---------|---------------------------|---------|---------------------|-----------------------------|--|--|
|                     |                                     |            | air - gaz / air - gas     |         | eau - huile / water - oil |         |                     |                             |  |  |
|                     |                                     |            | CA / AC                   | CC / DC | CA / AC                   | CC / DC |                     |                             |  |  |
| 1/4 GAZ<br>1/4 BSP  | A 2                                 | 2⇒1        | 0                         | 13      | 13                        | 13      | 13                  | NBR<br>EPDM<br>FKM          | 60<br>100<br>100   | 31623+10+50X1+voltage+option<br>31623+30+50X1+voltage+option<br>31623+20+50X1+voltage+option |
|                     | E 3                                 | 3⇐1        |                           |         |                           |         |                     |                             |  |  |
|                     | 1.6                                 | 1.2        | 0                         | 9       | 9                         | 9       | 9                   | NBR<br>EPDM<br>FKM          | 60<br>100<br>100   | 32023+10+50X1+voltage+option<br>32023+30+50X1+voltage+option<br>32023+20+50X1+voltage+option |
|                     | 2                                   | 1.8        |                           |         |                           |         |                     |                             |  |  |
|                     | 2                                   | 1.8        | 0                         | 7       | 7                         | 7       | 7                   | NBR<br>EPDM<br>FKM          | 60<br>100<br>100   | 32423+10+50X1+voltage+option<br>32423+30+50X1+voltage+option<br>32423+20+50X1+voltage+option |
|                     | 2.4                                 | 2.5        |                           |         |                           |         |                     |                             |  |  |
|                     | 2.4                                 | 2.7        | 0                         | 5       | 5                         | 5       | 5                   | NBR<br>EPDM<br>FKM          | 60<br>100<br>100   | 33023+10+50X1+voltage+option<br>33023+30+50X1+voltage+option<br>33023+20+50X1+voltage+option |
|                     | 3                                   | 3.8        |                           |         |                           |         |                     |                             |  |  |
| 3                   | 2.7                                 | 0          | 5                         | 5       | 5                         | 5       | NBR<br>EPDM<br>FKM  | 60<br>100<br>100            | 33023+10+50X1+voltage+option<br>33023+30+50X1+voltage+option<br>33023+20+50X1+voltage+option             |  |

X = nombre de modules

## CARACTERISTIQUES ELECTRIQUES ELECTRICAL DATA

| Tension / voltage (-10% + 15%)<br>Durée d'enclenchement 100%<br>Continuous duty 100% | Taille<br>Size | Puissance / Power   |                        | Classe<br>d'isolation<br>Insulation<br>class | Degré de<br>protection<br>Enclosure           | Raccord<br>électrique<br>Electrical<br>connections         |
|--|----------------|---------------------|------------------------|--|---|--|
|  |                | A l'appel<br>Inrush | Au maintien<br>Holding |  |   |  |
| ~ 12-24-48-110-230 (50 ou/ou 60 Hz)  | 30             | 26 VA               | 14 VA                  | F 155°C                                      | IP 65<br>avec<br>connecteur<br>with connector | 3 fiches<br>3 spades<br>DIN 43650<br>DIN 40050<br>VDE 0110 |
| = 12-24-48   |                | 10 W                |                        |  |   |  |

### ERA-SIB

17, rue Jean Poulmarch – BP30 – 95102 ARGENTEUIL Cedex – France

Téléphone : (33) 01 39 98 70 32 – Télécopie : (33) 01 39 98 60 50

[www.era-sib.com](http://www.era-sib.com) – [sales@era-sib.com](mailto:sales@era-sib.com)

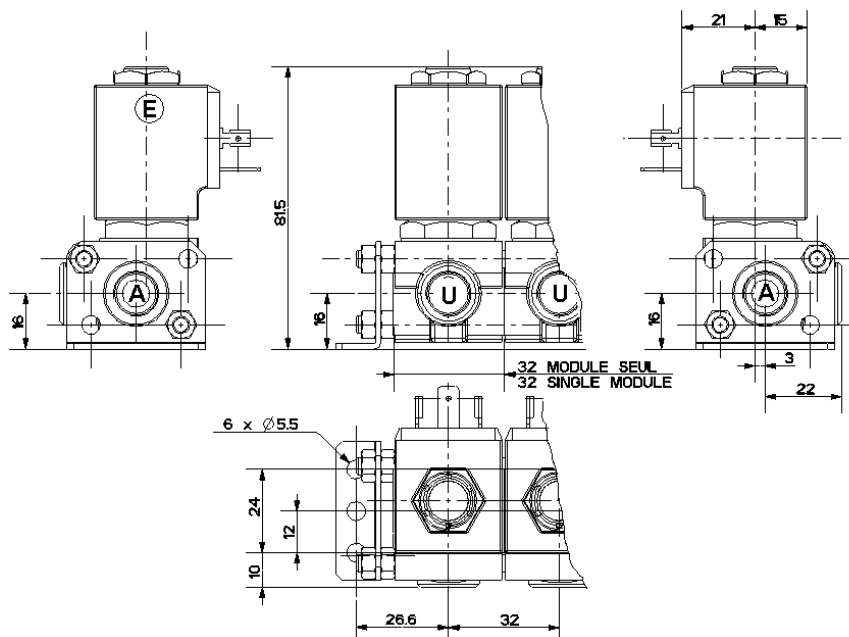
Leader depuis plus de 50 ans, ERA-SIB se réserve le droit de modifier les caractéristiques de ses produits sans préavis  
 Leader for more than 50 years, ERA-SIB reserves right to modify its products specifications without previous notice



**ELECTROVANNE 3/2 NF**  
**3 VOIES A COMMANDE DIRECTE**  
**SOLENOID VALVE 3/2 NC**  
**3 WAYS DIRECT OPERATED**

**TYPE 30023**

**ENCOMBREMENT**  
**OVERALL DIMENSIONS**



**CONSTRUCTION**  
**CONSTRUCTION**

Corps et tube : laiton  
 Pièces internes : acier inoxydable  
 Joints et clapets : NBR ou EPDM ou FKM  
 Bobine surmoulée : polyamide

Body and tube : brass  
 Internal parts : stainless steel  
 Seals and gaskets : NBR or EPDM or FKM  
 Moulded coil : polyamide

**OPTIONS**  
**OPTIONS**

Connecteur PG9 – DIN 43650 A  
 Ouverture manuelle  
 Echappement en 1/4" gaz  
 Capot anti-déflagrant : cf. fiche capot SE31200  
 Bobine EEx m ATEX II 2G T4 IP65 130°C

Connector PG9 – DIN 43650 A  
 Manual override  
 Exhaust : 1/4" BSP  
 Explosion proof enclosure: refer to datasheet SE31200  
 Coil EEx m according to ATEX II 2G T4 IP65 130°C

**KITS DE MAINTENANCE**  
**REPAIR KIT**

|   |   |
|---|---|
| <b>Désignation</b><br><i>designation</i>                          | <b>Codification pour commande</b><br><i>Code to order</i>                             |
| <b>Bobine</b><br><i>Coil</i>                                      | <b>Voir tableau des codifications bobines</b><br><i>See table of coils references</i> |
| <b>Noyau équipé + joints</b><br><i>Complete plunger + O'rings</i> | <b>KIT30023+ matière d'étanchéité</b><br><i>KIT30023+ seals material</i>              |

**ERA-SIB**

17, rue Jean Poulmarch – BP30 – 95102 ARGENTEUIL Cedex – France

Téléphone : (33) 01 39 98 70 32 – Télécopie : (33) 01 39 98 60 50

[www.era-sib.com](http://www.era-sib.com) – [sales@era-sib.com](mailto:sales@era-sib.com)

Leader depuis plus de 50 ans, ERA-SIB se réserve le droit de modifier les caractéristiques de ses produits sans préavis  
 Leader for more than 50 years, ERA-SIB reserves right to modify its products specifications without previous notice