



ELECTROVANNE 2/2 NF ou NO 2 VOIES A COMMANDE ASSISTEE A PISTON

SOLENOID VALVE 2/2 NC or NO
2 WAYS PRESSURE ASSISTED
WITH PISTON

TYPE 225240 à/to 225245



NF/NC

NO/NO



SPECIFICATIONS TECHNIQUES TECHNICAL SPECIFICATIONS

Fluides admis : air - eau - huile légère
Pression différentielle : 1 à 100 bar maxi
Température du fluide : 100° C maxi
Température ambiante : -10° à +50° C maxi
Viscosité : 40 centistokes maxi
Position de fonctionnement : axe bobine vers le haut
Poids (avec bobine) : 3100 g
Temps d'ouverture ou fermeture: 200 millisecondes maxi

Media: air - water - light oil
Pressure range : 1 to 100 bar max
Media temperature : 100° C max
Ambient temperature : -10° to +50° C max
Media viscosity : 40 centistokes max
Mounting : vertical position, coil up
Weight (including coil): 3100 g
Opening or closing time : 200 milliseconds maximum

PRESSION PRESSURE

	Ø Raccord Ø Port	Ø passage (mm) Ø seat (mm)	Kv L/mn	Pression / Pressure (bar)				Etanchéité seals	Fluid temp. Max °C	Codification pour commande Voir tableau des codifications Code to order See table of references	
				mini	air / air		eau - huile / water - oil				
				CA / AC	CC / DC	CA / AC	CC / DC				
2/2 NF 2/2 NC	1" GAZ 1" BSP	25	152	1	20	20	-	-	NBR EPDM FKM	60 100 100	225240 + 101001 + voltage + option 225240 + 301001 + voltage + option 225240 + 201001 + voltage + option
				1	-	-	20	20	NBR EPDM FKM	60 100 100	225241 + 101001 + voltage + option 225241 + 301001 + voltage + option 225241 + 201001 + voltage + option
				1	50	50	-	-	NBR EPDM FKM	60 100 100	225242 + 101001 + voltage + option 225242 + 301001 + voltage + option 225242 + 201001 + voltage + option
				1	-	-	50	50	NBR EPDM FKM	60 100 100	225243 + 101001 + voltage + option 225243 + 301001 + voltage + option 225243 + 201001 + voltage + option
				1	100	100	-	-	PTFE + NBR PTFE + EPDM PTFE + FKM	60 100 100	225244 + 811001 + voltage + option 225244 + 831001 + voltage + option 225244 + 821001 + voltage + option
				1	-	-	100	100	PTFE + NBR PTFE + EPDM PTFE + FKM	60 100 100	225245 + 811001 + voltage + option 225245 + 831001 + voltage + option 225245 + 821001 + voltage + option
2/2 NO 2/2 NO				1	20	20	-	-	NBR EPDM FKM	60 100 100	225240 + 101000 + voltage + option 225240 + 301000 + voltage + option 225240 + 201000 + voltage + option
				1	-	-	20	20	NBR EPDM FKM	60 100 100	225241 + 101000 + voltage + option 225241 + 301000 + voltage + option 225241 + 201000 + voltage + option
				1	50	50	-	-	NBR EPDM FKM	60 100 100	225242 + 101000 + voltage + option 225242 + 301000 + voltage + option 225242 + 201000 + voltage + option
				1	-	-	50	50	NBR EPDM FKM	60 100 100	225243 + 101000 + voltage + option 225243 + 301000 + voltage + option 225243 + 201000 + voltage + option
				1	100	100	-	-	PTFE + NBR PTFE + EPDM PTFE + FKM	60 100 100	225244 + 811000 + voltage + option 225244 + 831000 + voltage + option 225244 + 821000 + voltage + option
				1	-	-	100	100	PTFE + NBR PTFE + EPDM PTFE + FKM	60 100 100	225245 + 811000 + voltage + option 225245 + 831000 + voltage + option 225245 + 821000 + voltage + option

CARACTERISTIQUES ELECTRIQUES ELECTRICAL DATA

Tension / voltage (-10% + 15%) Durée d'enclenchement 100% Continuous duty 100%	Taille Size	Puissance / Power		Classe d'isolation Insulation class	Degré de protection Enclosure	Raccord électrique Electrical connections
		A l'appel Inrush	Au maintien Holding			
~ 12-24-48-110-230 (50 ou/or 60 Hz)	36	48 VA	24 VA	F 155°C	IP 65 avec connecteur with connector	3 fiches / 3 spades DIN 43650 DIN 40050 VDE 0110
= 12-24-48		14 à/to 20 W				

ERA-SIB

17, rue Jean Poulmarch – BP30 – 95102 ARGENTEUIL Cedex – France

Téléphone : (33) 01 39 98 70 32 – Télécopie : (33) 01 39 98 60 50

www.era-sib.com – sales@era-sib.com

Leader depuis plus de 50 ans, ERA-SIB se réserve le droit de modifier les caractéristiques de ses produits sans préavis
Leader for more than 50 years, ERA-SIB reserves right to modify its products specifications without previous notice



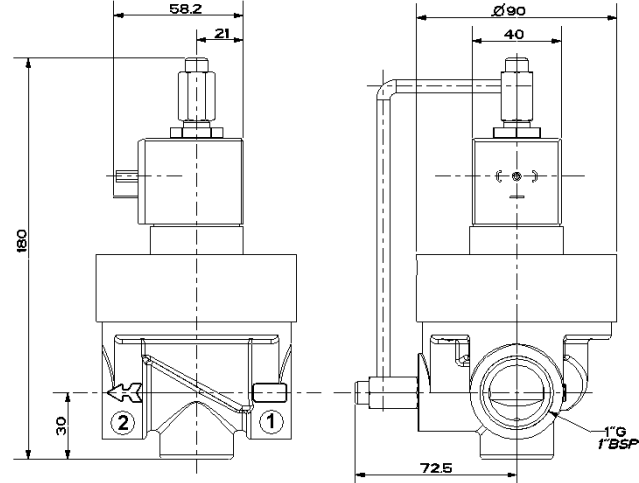
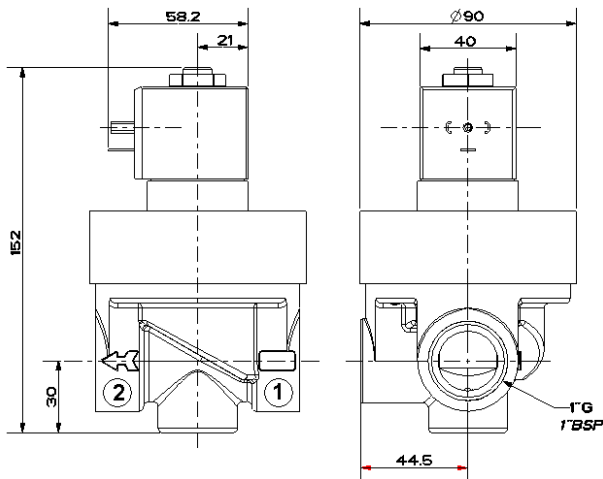
ELECTROVANNE 2/2 NF ou NO
2 VOIES A COMMANDE ASSISTEE A PISTON
SOLENOID VALVE 2/2 NC or NO
2 WAYS PRESSURE ASSISTED WITH PISTON

TYPE 225240 à/to 225245

ENCOMBREMENT
OVERALL DIMENSIONS

2/2 NF / 2/2 NC

2/2 NO / 2/2 NO



CONSTRUCTION
CONSTRUCTION

Corps : laiton
 Tube et pièces internes : acier inoxydable
 Joints et clapets : NBR ou EPDM ou FKM
 Bobine surmoulée : résine

Body : brass
 Tube and internal parts : stainless steel
 Seals and gaskets : NBR or EPDM or FKM
 Moulded coil : resin

OPTIONS
OPTIONS

Connecteur PG9 – DIN 43650 A
 Raccord NPT
 Etanchéité PTFE
 Capot anti-déflagrant : cf. fiche capot SE31200
 Bobine EEx m ATEX II 2G T4 IP65 130°C

Connector PG9 – DIN 43650 A
 NPT thread
 PTFE seals
 Explosion proof enclosure: refer to datasheet SE31200
 Coil EEx m according to ATEX II 2G T4 IP65 130°C

KITS DE MAINTENANCE
REPAIR KIT

Désignation <i>designation</i>	Codification pour commande <i>Code to order</i>
Bobine <i>Coil</i>	Voir tableau des codifications bobines <i>See table of coils references</i>
Noyau équipé + joints + piston équipé <i>Complete plunger + O'rings + complete piston</i>	KIT2252 + 40 ou 41 ou 42 ou 43 ou 44 ou 45 + NF ou NO + matière d'étanchéité <i>KIT2252 + 40 or 41 or 42 or 43 or 44 or 45 + NC or NO + seals material</i>

ERA-SIB

17, rue Jean Poulmarch – BP30 – 95102 ARGENTEUIL Cedex – France

Téléphone : (33) 01 39 98 70 32 – Télécopie : (33) 01 39 98 60 50

www.era-sib.com – sales@era-sib.com

Leader depuis plus de 50 ans, ERA-SIB se réserve le droit de modifier les caractéristiques de ses produits sans préavis
 Leader for more than 50 years, ERA-SIB reserves right to modify its products specifications without previous notice