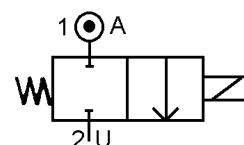




# ELECTROVANNE 2/2 NF 2 VOIES A COMMANDE ASSISTEE A MEMBRANE ATTELEE SOLENOID VALVE 2/2 NC 2 WAYS PRESSURE ASSISTED WITH MEMBRANE COUPLED **TYPE 22067**



## SPECIFICATIONS TECHNIQUES TECHNICAL SPECIFICATIONS

**Fluides admis : air – eau - gaz - huile légère**  
**Pression différentielle : 0 à 12 bar maxi**  
**Température du fluide : 100° C maxi**  
**Température ambiante : -10° à +50° C maxi**  
**Viscosité : 40 centistokes maxi**  
**Position de fonctionnement : axe bobine vers le haut**  
**Cycle de fonctionnement : 1 cycle par minute**  
**Poids (avec bobine) : 1230 g**  
**Temps d'ouverture ou fermeture: 100 millisecondes maxi**

*Media: air – water – gas – light oil*  
*Pressure range : 0 to 12 bar max*  
*Media temperature : 100° C max*  
*Ambient temperature : -10° to +50° C max*  
*Media viscosity: 40 centistokes max*  
*Mounting : horizontal position, coil up*  
*Cycle range : 1 cycle/mn*  
*Weight (including coil): 1230 g*  
*Opening or closing time : 100 milliseconds maximum*

## PRESSION PRESSURE

Ø Raccord Ø Port	Ø passage (mm) Ø seat (mm)	Kv L/mn	Pression / Pressure (bar)				Etanchéité seals	Fluid temp. Max °C	Codification pour commande Voir tableau des codifications Code to order See table of references	
			mini	air - gaz / air - gas		eau - huile / water - oil				
				CA / AC	CC / DC	CA / AC	CC / DC			
3/4 GAZ 3/4 BSP	20	150	0	12	7.3	12	7.3	NBR EPDM FKM	60° 100° 100°	22067+100341+voltage+option 22067+300341+voltage+option 22067+200341+voltage+option

## CARACTERISTIQUES ELECTRIQUES ELECTRICAL DATA

Tension / voltage (-10% + 15%) Durée d'enclenchement 100% Continuous duty 100%	Taille Size	Puissance / Power		Classe d'isolation Insulation class	Degré de protection Enclosure	Raccord électrique Electrical connections
		A l'appel Inrush	Au maintien Holding			
~ 12-24-48-110-230 (50 ou/or 60Hz)	Ø 37	66 VA	33 VA	F 155°C	IP 65 avec connecteur with connector	3 fiches 3 spades DIN 43650 DIN 40050 VDE 0110
= 12-24-48		16 W				

### ERA-SIB

17, rue Jean Poulmarch – BP30 – 95102 ARGENTEUIL Cedex – France

Téléphone : (33) 01 39 98 70 32 – Télécopie : (33) 01 39 98 60 50

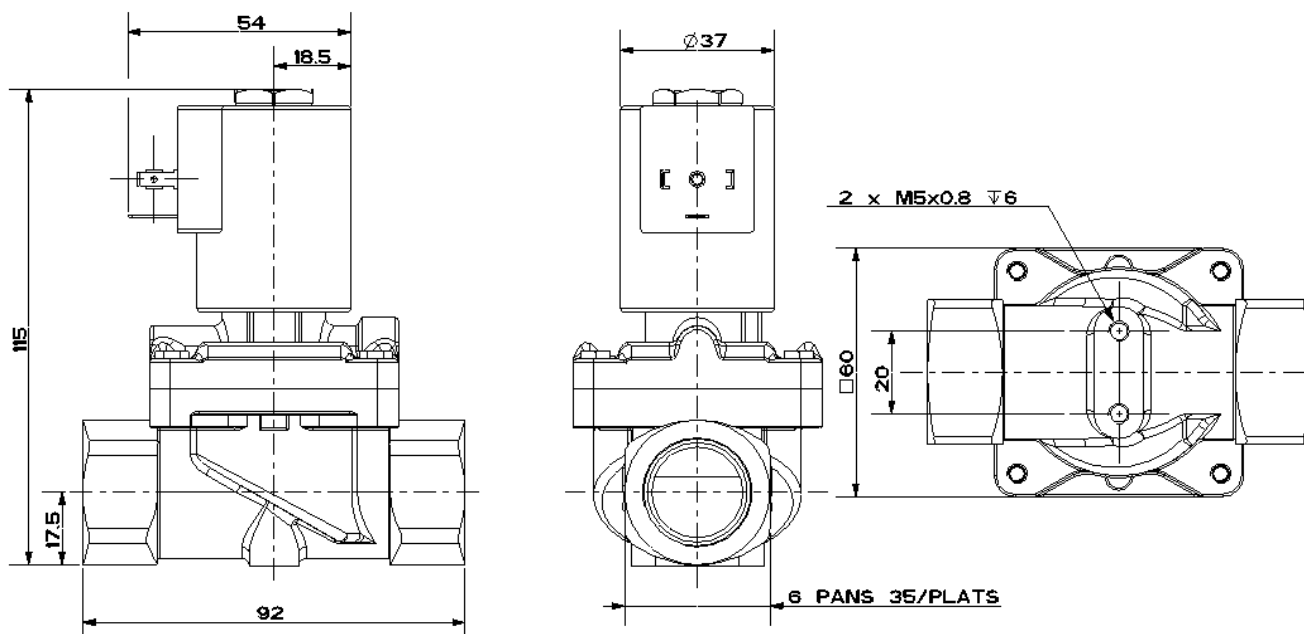
[www.era-sib.com](http://www.era-sib.com) – [sales@era-sib.com](mailto:sales@era-sib.com)

Leader depuis plus de 50 ans, ERA-SIB se réserve le droit de modifier les caractéristiques de ses produits sans préavis  
Leader for more than 50 years, ERA-SIB reserves right to modify its products specifications without previous notice



**ELECTROVANNE 2/2 NF**  
**2 VOIES A COMMANDE ASSISTEE**  
**A MEMBRANE ATTELEE**  
 SOLENOID VALVE 2/2 NC  
 2 WAYS PRESSURE ASSISTED  
 WITH MEMBRANE COUPLED  
**TYPE 22067**

**ENCOMBREMENT**  
**OVERALL DIMENSIONS**



**CONSTRUCTION**  
**CONSTRUCTION**

**Corps : laiton**  
**Tube et pièces internes : acier inoxydable**  
**Joints, clapets et membrane : NBR ou EPDM ou FKM**  
**Bobine surmoulée : Polyamide**

*Body : brass*  
*Tube and internal parts : stainless steel*  
*Gaskets, seals, and membrane : NBR or EPDM or FKM*  
*Moulded coil : Polyamide*

**OPTIONS**  
**OPTIONS**

**Connecteur PG9 – DIN 43650 A**  
**Capot anti-déflagrant :**  
**cf. fiche capot SE31200 (P = 0 à 2 bar)**

*Connector PG9 – DIN 43650 A*  
*Explosion proof enclosure:*  
*refer to datasheet SE31200 (P = 0 to 2 bar)*

**KITS DE MAINTENANCE**  
**REPAIR KIT**

<b>Désignation</b> <i>designation</i>	<b>Codification pour commande</b> <i>Code to order</i>
<b>Bobine</b> <i>Coil</i>	<b>Voir tableau des codifications bobines</b> <i>See table of coils references</i>
<b>Noyau équipé + joints + membrane</b> <i>Complete plunger + O'rings + membrane</i>	<b>KIT22067 + matière d'étanchéité</b> <i>KIT22067 + seals material</i>

**ERA-SIB**

17, rue Jean Poulmarch – BP30 – 95102 ARGENTEUIL Cedex – France

Téléphone : (33) 01 39 98 70 32 – Télécopie : (33) 01 39 98 60 50

[www.era-sib.com](http://www.era-sib.com) – [sales@era-sib.com](mailto:sales@era-sib.com)

Leader depuis plus de 50 ans, ERA-SIB se réserve le droit de modifier les caractéristiques de ses produits sans préavis  
 Leader for more than 50 years, ERA-SIB reserves right to modify its products specifications without previous notice