



ELECTROVANNE 2/2 NF ou NO 2 VOIES A COMMANDE ASSISTEE A PISTON

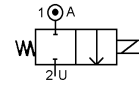
SOLENOID VALVE 2/2 NC or NO
2 WAYS PRESSURE ASSISTED
WITH PISTON

TYPE 220240 à/to 220245

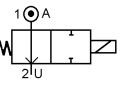


NF/NC

NO/NO



NF/NC



NO/NO

SPECIFICATIONS TECHNIQUES TECHNICAL SPECIFICATIONS

Fluides admis : air - eau - huile légère
Pression différentielle : 1 à 100 bar maxi
Température du fluide : 100° C maxi
Température ambiante : -10° à +50° C maxi
Viscosité : 40 centistokes maxi
Position de fonctionnement : axe bobine vers le haut
Poids (avec bobine) : 2900 g
Temps d'ouverture ou fermeture: 200 millisecondes maxi

Media : air - water - light oil
Pressure range : 1 to 100 bar max
Media temperature : 100° C max
Ambient temperature : -10° to +50° C max
Media viscosity : 40 centistokes max
Mounting : vertical position, coil up
Weight (including coil) : 2150 g
Opening or closing time : 200 milliseconds maximum

PRESSION PRESSURE

	Ø Raccord Ø Port	Ø passage (mm) Ø seat (mm)	Kv L/mn	Pression / Pressure (bar)				Etanchéité seals	Fluid temp. Max °C	Codification pour commande Voir tableau des codifications Code to order See table of references	
				mini	air / air		eau - huile / water - oil				
					CA / AC	CC / DC	CA / AC				CC / DC
2/2 NF 2/2 NC	3/4 GAZ 3/4 BSP	20	93	1	20	20	-	-	NBR EPDM FKM	60 100 100	220240 + 100341 + voltage + option 220240 + 300341 + voltage + option 220240 + 200341 + voltage + option
				1	-	-	20	20	NBR EPDM FKM	60 100 100	220241 + 100341 + voltage + option 220241 + 300341 + voltage + option 220241 + 200341 + voltage + option
				1	50	50	-	-	NBR EPDM FKM	60 100 100	220242 + 100341 + voltage + option 220242 + 300341 + voltage + option 220242 + 200341 + voltage + option
				1	-	-	50	50	NBR EPDM FKM	60 100 100	220243 + 100341 + voltage + option 220243 + 300341 + voltage + option 220243 + 200341 + voltage + option
				1	100	100	-	-	PTFE + NBR PTFE + EPDM PTFE + FKM	60 100 100	220244 + 810341 + voltage + option 220244 + 830341 + voltage + option 220244 + 820341 + voltage + option
				1	-	-	100	100	PTFE + NBR PTFE + EPDM PTFE + FKM	60 100 100	220245 + 810341 + voltage + option 220245 + 830341 + voltage + option 220245 + 820341 + voltage + option
2/2 NO 2/2 NO				1	20	20	-	-	NBR EPDM FKM	60 100 100	220240 + 100340 + voltage + option 220240 + 300340 + voltage + option 220240 + 200340 + voltage + option
				1	-	-	20	20	NBR EPDM FKM	60 100 100	220241 + 100340 + voltage + option 220241 + 300340 + voltage + option 220241 + 200340 + voltage + option
				1	50	50	-	-	NBR EPDM FKM	60 100 100	220242 + 100340 + voltage + option 220242 + 300340 + voltage + option 220242 + 200340 + voltage + option
				1	-	-	50	50	NBR EPDM FKM	60 100 100	220243 + 100340 + voltage + option 220243 + 300340 + voltage + option 220243 + 200340 + voltage + option
				1	100	100	-	-	PTFE + NBR PTFE + EPDM PTFE + FKM	60 100 100	220244 + 810340 + voltage + option 220244 + 830340 + voltage + option 220244 + 820340 + voltage + option
				1	-	-	100	100	PTFE + NBR PTFE + EPDM PTFE + FKM	60 100 100	220245 + 810340 + voltage + option 220245 + 830340 + voltage + option 220245 + 820340 + voltage + option

CARACTERISTIQUES ELECTRIQUES ELECTRICAL DATA

Tension / voltage (-10% + 15%) Durée d'enclenchement 100% Continuous duty 100%	Taille Size	Puissance / Power		Classe d'isolation Insulation class	Degré de protection Enclosure	Raccord électrique Electrical connections
		A l'appel Inrush	Au maintien Holding			
~ 12-24-48-110-230 (50 ou/or 60 Hz)	36	48 VA	24 VA	F 155°C	IP 65 avec connecteur with connector	3 fiches 3 spades DIN 43650 DIN 40050 VDE 0110
= 12-24-48		14 à/to 20 W				

ERA-SIB

17, rue Jean Poulmarch – BP30 – 95102 ARGENTEUIL Cedex – France

Téléphone : (33) 01 39 98 70 32 – Télécopie : (33) 01 39 98 60 50

www.era-sib.com – sales@era-sib.com

Leader depuis plus de 50 ans, ERA-SIB se réserve le droit de modifier les caractéristiques de ses produits sans préavis
Leader for more than 50 years, ERA-SIB reserves right to modify its products specifications without previous notice

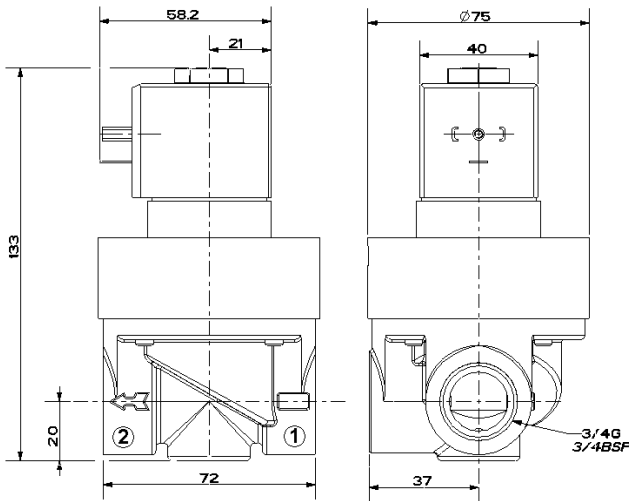


ELECTROVANNE 2/2 NF ou NO 2 VOIES A COMMANDE ASSISTEE A PISTON SOLENOID VALVE 2/2 NC or NO 2 WAYS PRESSURE ASSISTED WITH PISTON

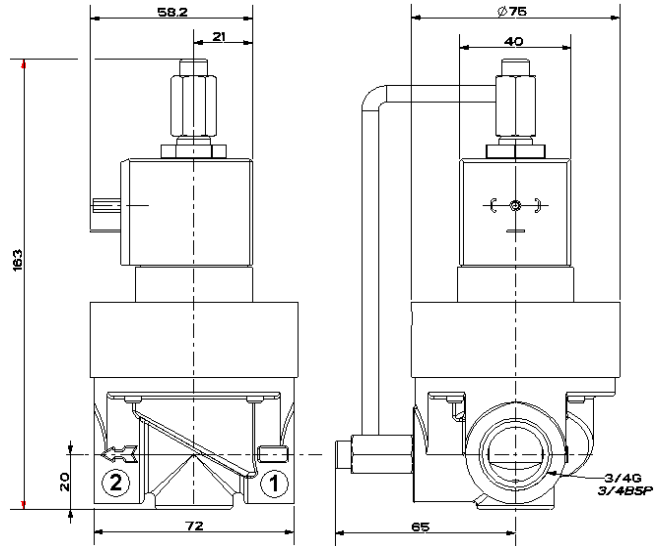
TYPE 220240 à/to 220245

ENCOMBREMENT OVERALL DIMENSIONS

2/2 NF / 2/2 NC



2/2 NO / 2/2 NO



CONSTRUCTION CONSTRUCTION

Corps : laiton
Tube et pièces internes : acier inoxydable
Joints et clapets : NBR ou EPDM ou FKM
Bobine surmoulée : résine

Body : brass
Tube and internal parts : stainless steel
Seals and gaskets : NBR or EPDM or FKM
Moulded coil : resin

OPTIONS OPTIONS

Connecteur PG9 – DIN 43650 A
Raccord NPT
Étanchéité PTFE
Capot anti-déflagrant : cf. fiche capot SE31200
Ouverture manuelle
Bobine EEx m ATEX II 2G T4 IP65 130°C

Connector PG9 – DIN 43650 A
NPT thread
PTFE seals
Explosion proof enclosure: refer to datasheet SE31200
Manual override
Coil EEx m according to ATEX II 2G T4 IP65 130°C

KITS DE MAINTENANCE REPAIR KIT

Désignation <i>designation</i>	Codification pour commande <i>Code to order</i>
Bobine <i>Coil</i>	Voir tableau des codifications bobines <i>See table of coils references</i>
Noyau équipé + joints + piston équipé <i>Complete plunger + O'rings + complete piston</i>	KIT2202 + 40 ou 41 ou 42 ou 43 ou 44 ou 45 + NF ou NO + matière d'étanchéité KIT2202 + 40 or 41 or 42 or 43 or 44 or 45 + NC or NO + seals material

ERA-SIB

17, rue Jean Poulmarch – BP30 – 95102 ARGENTEUIL Cedex – France

Téléphone : (33) 01 39 98 70 32 – Télécopie : (33) 01 39 98 60 50

www.era-sib.com – sales@era-sib.com

Leader depuis plus de 50 ans, ERA-SIB se réserve le droit de modifier les caractéristiques de ses produits sans préavis
Leader for more than 50 years, ERA-SIB reserves right to modify its products specifications without previous notice