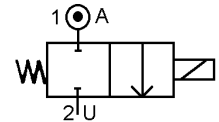
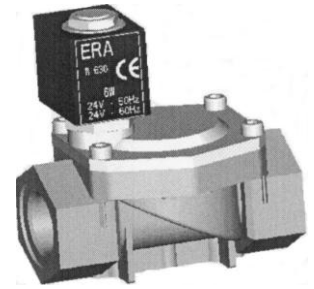




ELECTROVANNE 2/2 NF
2 VOIES A COMMANDE ASSISTEE
A MEMBRANE
construction DELRIN
SOLENOID VALVE 2/2 NC
2 WAYS PRESSURE ASSISTED
WITH MEMBRANE
POM construction
TYPE 213239 à/to 240239



SPECIFICATIONS TECHNIQUES / TECHNICAL SPECIFICATIONS

Fluides admis : air - eau - gaz - huile légère
Pression différentielle : 0.5 à 6 bar maxi
Température du fluide : -10° à +80° C maxi
Température ambiante : -10° à +50° C maxi
Viscosité : 40 centistokes maxi
Position de fonctionnement : indifférente
Temps d'ouverture ou fermeture: 200 millisecondes maxi

Media: air - water - gas - light oil
Pressure range : 0.5to 6 bar max
Media temperature : -10° to +80° C max
Ambient temperature : -10° to +50° C max
Media viscosity : 40 centistokes max
Mounting : any position
Opening or closing time : 200 milliseconds maximum

PRESSION / PRESSURE

Ø Raccord Ø Port	Ø passage (mm) Ø seat (mm)	Kv L/mn	Pression / Pressure (bar)		Etanchéité seals	Fluid temp. Max °C	Codification pour commande Voir tableau des codifications Code to order See table of references	
			Mini	air - gaz / air - gas eau - huile / water - oil				
				CA / AC				CC / DC
1/4 GAZ 1/4 BSP	13	26	0.5	6	6	NBR EPDM FKM	60° 100° 100°	213239+100141+voltage+option 213239+300141+voltage+option 213239+200141+voltage+option
3/8 GAZ 3/8 BSP	13	55	0.5	6	6	NBR EPDM FKM	60° 100° 100°	213239+100381+voltage+option 213239+300381+voltage+option 213239+200381+voltage+option
1/2 GAZ 1/2 BSP	13	65	0.5	6	6	NBR EPDM FKM	60° 100° 100°	213239+100121+voltage+option 213239+300121+voltage+option 213239+200121+voltage+option
3/4 GAZ 3/4 BSP	25	183	0.5	6	6	NBR EPDM FKM	60° 100° 100°	225239+100341+voltage+option 225239+300341+voltage+option 225239+200341+voltage+option
1" GAZ 1" BSP	25	216	0.5	6	6	NBR EPDM FKM	60° 100° 100°	225239+101001+voltage+option 225239+301001+voltage+option 225239+201001+voltage+option
1 1/4" GAZ 1 1/4" BSP	40	500	0.5	6	6	NBR EPDM FKM	60° 100° 100°	240239+101141+voltage+option 240239+301141+voltage+option 240239+201141+voltage+option
1 1/2" GAZ 1 1/2" BSP	40	533	0.5	6	6	NBR EPDM FKM	60° 100° 100°	240239+101121+voltage+option 240239+301121+voltage+option 240239+201121+voltage+option

CARACTERISTIQUES ELECTRIQUES / ELECTRICAL DATA

Tension / voltage (-10% + 15%) Durée d'enclenchement 100% Continuous duty 100%	Taille Size	Puissance / Power		Classe d'isolation Insulation class	Degré de protection Enclosure	Raccord électrique Electrical connections
		A l'appel Inrush	Au maintien Holding			
~ 12-24-48-110-230 (50 ou/or 60 Hz)	30	26 VA	14 VA	F 155°C	IP 65 avec connecteur with connector	3 fiches 3 spades DIN 43650 DIN 40050 VDE 0110
= 12-24-48		10 W				

ERA-SIB

17, rue Jean Poulmarch – BP30 – 95102 ARGENTEUIL Cedex – France

Téléphone : (33) 01 39 98 70 32 – Télécopie : (33) 01 39 98 60 50

www.era-sib.com – sales@era-sib.com

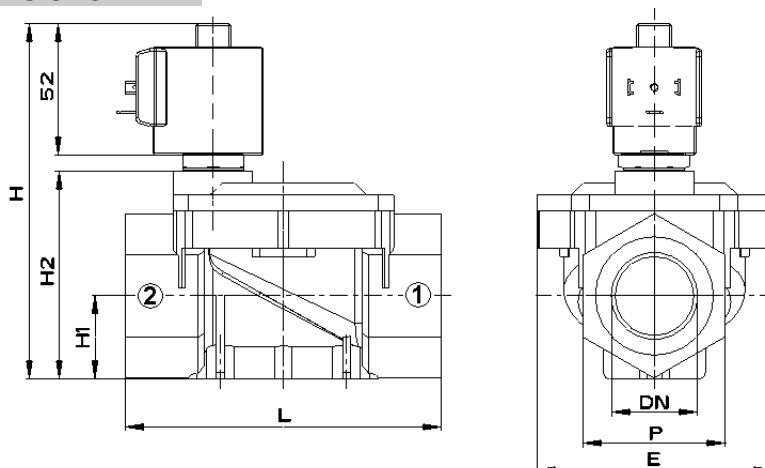
Leader depuis plus de 50 ans, ERA-SIB se réserve le droit de modifier les caractéristiques de ses produits sans préavis
 Leader for more than 50 years, ERA-SIB reserves right to modify its products specifications without previous notice



ELECTROVANNE 2/2 NF
2 VOIES A COMMANDE ASSISTEE A MEMBRANE
construction DELRIN
SOLENOID VALVE 2/2 NC
2 WAYS PRESSURE ASSISTED WITH MEMBRANE
POM construction

TYPE 213239 à/to 240239

**ENCOMBREMENT
OVERALL DIMENSIONS**



DN	L	H	H1	E	P	H2	Poids (avec bobine) Weight (including coil)
1/4	72.5	103	15	48	30	51	0.29 Kg
3/8	72.5	103	15	48	30	51	0.29 Kg
1/2	72.5	103	15	48	30	51	0.29 Kg
3/4	104	120	23	90	40	68	0.525 Kg
1"	104	120	23	90	40	68	0.525 Kg
1"1/4	140	138	32	97	58	86	0.650 Kg
1"1/2	140	138	32	97	58	86	0.650 Kg

**CONSTRUCTION
CONSTRUCTION**

Corps et tête : DELRIN
Tube et pièces internes : acier inoxydable
Joints et clapets: NBR ou EPDM ou FKM
Bobine surmoulée : Polyamide

Body and head : POM
Tube and internal parts : stainless steel
Seals and gaskets: NBR or EPDM or FKM
Moulded coil : Polyamide

**OPTIONS
OPTIONS**

Connecteur PG9 – DIN 43650 A
Bobine EEx m ATEX II 2G T4 IP65 130°C

Connector PG9 – DIN 43650 A
Coil EEx m according to ATEX II 2G T4 IP65 130°C

**KITS DE MAINTENANCE
REPAIR KIT**

Désignation <i>designation</i>	Codification pour commande <i>Code to order</i>
Bobine <i>Coil</i>	Voir tableau des codifications bobines <i>See table of coils references</i>
Noyau équipé + joints + membrane <i>Complete plunger + O'rings + membrane</i>	KIT200239 + Ø passage + matière d'étanchéité <i>KIT200239 + Ø seat + seals material</i>

ERA-SIB

17, rue Jean Poulmarch – BP30 – 95102 ARGENTEUIL Cedex – France
 Téléphone : (33) 01 39 98 70 32 – Télécopie : (33) 01 39 98 60 50
www.era-sib.com – sales@era-sib.com

Leader depuis plus de 50 ans, ERA-SIB se réserve le droit de modifier les caractéristiques de ses produits sans préavis
 Leader for more than 50 years, ERA-SIB reserves right to modify its products specifications without previous notice