



ELECTROVANNE 2/2 NF ou NO
2 VOIES A COMMANDE ASSISTEE
A PISTON
SOLENOID VALVE 2/2 NC or NO
2 WAYS PRESSURE ASSISTED
WITH PISTON

TYPE 212250 à/to 212255
Construction INOX 316L / AISI 316L



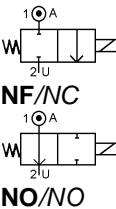
NF/NC

NO/NO

SPECIFICATIONS TECHNIQUES / TECHNICAL SPECIFICATIONS

Fluides admis : air - eau - huile légère
 Pression différentielle : 1 à 100 bar maxi
 Température du fluide : 100° C maxi
 Température ambiante : -10° à +50° C maxi
 Viscosité : 40 centistokes maxi
 Position de fonctionnement : axe bobine vers le haut
 Poids (avec bobine) : 1250 g
 Temps d'ouverture ou fermeture: 100 millisecondes maxi

Media: air - water - light oil
 Pressure range : 1 to 100 bar max
 Media temperature : 100° C max
 Ambient temperature : -10° to +50° C max
 Media viscosity : 40 centistokes max
 Mounting : vertical position, coil up
 Weight (including coil) : 1250 g
 Opening or closing time : 100 milliseconds maximum



PRESSION / PRESSURE

	Ø Raccord d Ø Port	Ø passage (mm) Ø seat (mm)	Kv L/mn	Pression / Pressure (bar)					Etanchéité seals	Fluid temp. Max °C	Codification pour commande Voir tableau des codifications Code to order See table of references
				mini	air / air		eau - huile / water - oil				
					CA / AC	CC / DC	CA / AC	CC / DC			
2/2 NF 2/2 NC	3/8 GAZ 3/8 BSP	12	20	1	20	20	-	-	NBR EPDM FKM	60 100 100	212250+10+ raccord / port + 1 +voltage+option 212250+30+ raccord / port + 1 +voltage+option 212250+20+ raccord / port + 1 +voltage+option
				1	-	-	20	20	NBR EPDM FKM	60 100 100	212251+10+ raccord / port + 1 +voltage+option 212251+30+ raccord / port + 1 +voltage+option 212251+20+ raccord / port + 1 +voltage+option
				1	50	50	-	-	NBR EPDM FKM	60 100 100	212252+10+ raccord / port + 1 +voltage+option 212252+30+ raccord / port + 1 +voltage+option 212252+20+ raccord / port + 1 +voltage+option
				1	-	-	50	50	NBR EPDM FKM	60 100 100	212253+10+ raccord / port + 1 +voltage+option 212253+30+ raccord / port + 1 +voltage+option 212253+20+ raccord / port + 1 +voltage+option
				1	100	100	-	-	PTFE + NBR PTFE + EPDM PTFE + FKM	60 100 100	212254+81+ raccord / port + 1 +voltage+option 212254+83+ raccord / port + 1 +voltage+option 212254+82+ raccord / port + 1 +voltage+option
				1	-	-	100	100	PTFE + NBR PTFE + EPDM PTFE + FKM	60 100 100	212255+81+ raccord / port + 1 +voltage+option 212255+83+ raccord / port + 1 +voltage+option 212255+82+ raccord / port + 1 +voltage+option
2/2 NO 2/2 NO	1/2 GAZ 1/2 BSP	12	20	1	20	20	-	-	NBR EPDM FKM	60 100 100	212250+10+ raccord / port + 0 +voltage+option 212250+30+ raccord / port + 0 +voltage+option 212250+20+ raccord / port + 0 +voltage+option
				1	-	-	20	20	NBR EPDM FKM	60 100 100	212251+10+ raccord / port + 0 +voltage+option 212251+30+ raccord / port + 0 +voltage+option 212251+20+ raccord / port + 0 +voltage+option
				1	50	50	-	-	NBR EPDM FKM	60 100 100	212252+10+ raccord / port + 0 +voltage+option 212252+30+ raccord / port + 0 +voltage+option 212252+20+ raccord / port + 0 +voltage+option
				1	-	-	50	50	NBR EPDM FKM	60 100 100	212253+10+ raccord / port + 0 +voltage+option 212253+30+ raccord / port + 0 +voltage+option 212253+20+ raccord / port + 0 +voltage+option
				1	100	100	-	-	PTFE + NBR PTFE + EPDM PTFE + FKM	60 100 100	212254+81+ raccord / port + 0 +voltage+option 212254+83+ raccord / port + 0 +voltage+option 212254+82+ raccord / port + 0 +voltage+option
				1	-	-	100	100	PTFE + NBR PTFE + EPDM PTFE + FKM	60 100 100	212255+81+ raccord / port + 0 +voltage+option 212255+83+ raccord / port + 0 +voltage+option 212255+82+ raccord / port + 0 +voltage+option

CARACTERISTIQUES ELECTRIQUES / ELECTRICAL DATA

Tension / voltage (-10% + 15%) Durée d'enclenchement 100% Continuous duty 100%	Taille Size	Puissance / Power		Classe d'isolation Insulation class	Degré de protection Enclosure	Raccord électrique Electrical connections
		A l'appel Inrush	Au maintien Holding			
~ 12-24-48-110-230 (50 ou/or 60 Hz)	36	48 VA	24 VA	F 155°C	IP 65 avec connecteur with connector	3 fiches 3 spades DIN 43650 DIN 40050 VDE 0110
= 12-24-48		14 à/to 20 W				

ERA-SIB

17, rue Jean Poulmarch – BP30 – 95102 ARGENTEUIL Cedex – France

Téléphone : (33) 01 39 98 70 32 – Télécopie : (33) 01 39 98 60 50

www.era-sib.com – sales@era-sib.com

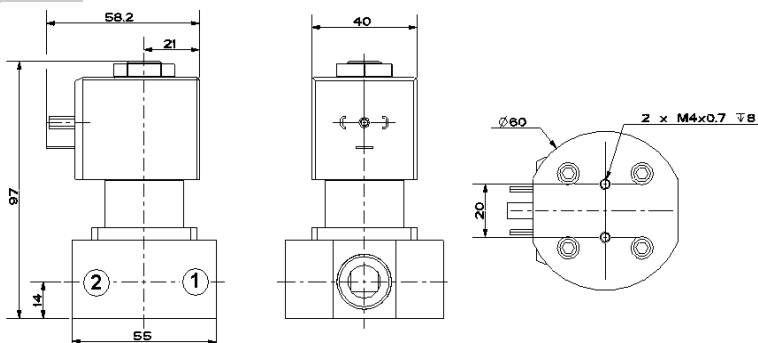
Leader depuis plus de 50 ans, ERA-SIB se réserve le droit de modifier les caractéristiques de ses produits sans préavis
 Leader for more than 50 years, ERA-SIB reserves right to modify its products specifications without previous notice



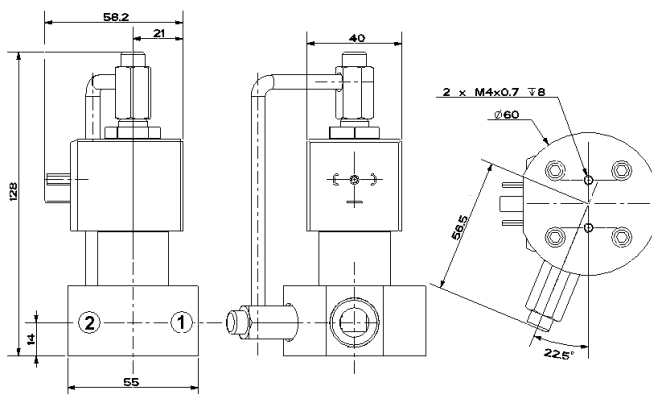
ELECTROVANNE 2/2 NF ou NO
2 VOIES A COMMANDE ASSISTEE A PISTON
SOLENOID VALVE 2/2 NC or NO
2 WAYS PRESSURE ASSISTED WITH PISTON
TYPE 212250 à/to 212255
Construction INOX 316L / AISI 316L

ENCOMBREMENT
OVERALL DIMENSIONS

2/2 NF
2/2 NC



2/2 NO
2/2 NO



CONSTRUCTION
CONSTRUCTION

Corps, tube et pièces internes : acier inoxydable
Joints et clapets : NBR ou EPDM ou FKM
Bobine surmoulée : résine

Body, tube and internal parts : stainless steel
Seals and gaskets : NBR or EPDM or FKM
Moulded coil : resin

OPTIONS
OPTIONS

Connecteur PG9 – DIN 43650 A
Raccord NPT
Etanchéité PTFE
Ouverture manuelle
Capot anti-déflagrant : cf. fiche capot SE31200
Bobine EEx m ATEX II 2G T4 IP65 130°C

Connector PG9 – DIN 43650 A
NPT thread
PTFE seals
Manual override
Explosion proof enclosure: refer to datasheet SE31200
Coil EEx m according to ATEX II 2G T4 IP65 130°C

KITS DE MAINTENANCE
REPAIR KIT

Désignation <i>designation</i>	Codification pour commande <i>Code to order</i>
Bobine <i>Coil</i>	Voir tableau des codifications bobines <i>See table of coils references</i>
Noyau équipé + joints + piston équipé <i>Complete plunger + O'rings + complete piston</i>	KIT2122 + 50 ou 51 ou 52 ou 53 ou 54 ou 55 + NF ou NO + matière d'étanchéité <i>KIT2122 + 50 or 51 or 52 or 53 or 54 or 55+ NC or NO + seals material</i>

ERA-SIB

17, rue Jean Poulmarch – BP30 – 95102 ARGENTEUIL Cedex – France

Téléphone : (33) 01 39 98 70 32 – Télécopie : (33) 01 39 98 60 50

www.era-sib.com – sales@era-sib.com

Leader depuis plus de 50 ans, ERA-SIB se réserve le droit de modifier les caractéristiques de ses produits sans préavis
 Leader for more than 50 years, ERA-SIB reserves right to modify its products specifications without previous notice