



# ELECTROVANNE 2/2 NF ou NO 2 VOIES A COMMANDE ASSISTEE A PISTON

SOLENOID VALVE 2/2 NC or NO  
2 WAYS PRESSURE ASSISTED  
WITH PISTON

## TYPE 212240 à/to 212245



NF/NC

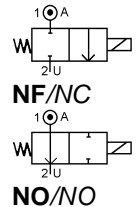


NO/NO

### SPECIFICATIONS TECHNIQUES / TECHNICAL SPECIFICATIONS

Fluides admis : air - eau - huile légère  
Pression différentielle : 1 à 100 bar maxi  
Température du fluide : 100° C maxi  
Température ambiante : -10° à +50° C maxi  
Viscosité : 40 centistokes maxi  
Position de fonctionnement : axe bobine vers le haut  
Temps d'ouverture ou fermeture: 100 millisecondes maxi

Media: air - water - light oil  
Pressure range : 1 to 100 bar max  
Media temperature : 100° C max  
Ambient temperature : -10° to +50° C max  
Media viscosity : 40 centistokes max  
Mounting : vertical position, coil up  
Opening or closing time : 100 milliseconds maximum



### PRESSION / PRESSURE

	Ø Raccord d Ø Port	Ø passage (mm) Ø seat (mm)	Kv L/min	Pression / Pressure (bar)				Etanchéité seals	Fluid temp. Max °C	Codification pour commande Voir tableau des codifications Code to order See table of references	
				mini	air / air		eau - huile / water - oil				
					CA / AC	CC / DC	CA / AC				CC / DC
2/2 NF 2/2 NC	3/8 GAZ 3/8 BSP	12	20	1	20	20	-	-	NBR EPDM FKM	60 100 100	212240+10+ raccord / port + 1 +voltage+option 212240+30+ raccord / port + 1 +voltage+option 212240+20+ raccord / port + 1 +voltage+option
				1	-	-	20	20	NBR EPDM FKM	60 100 100	212241+10+ raccord / port + 1 +voltage+option 212241+30+ raccord / port + 1 +voltage+option 212241+20+ raccord / port + 1 +voltage+option
				1	50	50	-	-	NBR EPDM FKM	60 100 100	212242+10+ raccord / port + 1 +voltage+option 212242+30+ raccord / port + 1 +voltage+option 212242+20+ raccord / port + 1 +voltage+option
				1	-	-	50	50	NBR EPDM FKM	60 100 100	212243+10+ raccord / port + 1 +voltage+option 212243+30+ raccord / port + 1 +voltage+option 212243+20+ raccord / port + 1 +voltage+option
				1	100	100	-	-	PTFE + NBR PTFE + EPDM PTFE + FKM	60 100 100	212244+81+ raccord / port + 1 +voltage+option 212244+83+ raccord / port + 1 +voltage+option 212244+82+ raccord / port + 1 +voltage+option
				1	-	-	100	100	PTFE + NBR PTFE + EPDM PTFE + FKM	60 100 100	212245+81+ raccord / port + 1 +voltage+option 212245+83+ raccord / port + 1 +voltage+option 212245+82+ raccord / port + 1 +voltage+option
2/2 NO 2/2 NO	1/2 GAZ 1/2 BSP	12	20	1	20	20	-	-	NBR EPDM FKM	60 100 100	212240+10+ raccord / port + 0 +voltage+option 212240+30+ raccord / port + 0 +voltage+option 212240+20+ raccord / port + 0 +voltage+option
				1	-	-	20	20	NBR EPDM FKM	60 100 100	212241+10+ raccord / port + 0 +voltage+option 212241+30+ raccord / port + 0 +voltage+option 212241+20+ raccord / port + 0 +voltage+option
				1	50	50	-	-	NBR EPDM FKM	60 100 100	212242+10+ raccord / port + 0 +voltage+option 212242+30+ raccord / port + 0 +voltage+option 212242+20+ raccord / port + 0 +voltage+option
				1	-	-	50	50	NBR EPDM FKM	60 100 100	212243+10+ raccord / port + 0 +voltage+option 212243+30+ raccord / port + 0 +voltage+option 212243+20+ raccord / port + 0 +voltage+option
				1	100	100	-	-	PTFE + NBR PTFE + EPDM PTFE + FKM	60 100 100	212244+81+ raccord / port + 0 +voltage+option 212244+83+ raccord / port + 0 +voltage+option 212244+82+ raccord / port + 0 +voltage+option
				1	-	-	100	100	PTFE + NBR PTFE + EPDM PTFE + FKM	60 100 100	212245+81+ raccord / port + 0 +voltage+option 212245+83+ raccord / port + 0 +voltage+option 212245+82+ raccord / port + 0 +voltage+option

### CARACTERISTIQUES ELECTRIQUES / ELECTRICAL DATA

Tension / voltage (-10% + 15%) Durée d'enclenchement 100% Continuous duty 100%	Taille Size	Puissance / Power		Classe d'isolation Insulation class	Degré de protection Enclosure	Raccord électrique Electrical connections
		A l'appel Inrush	Au maintien Holding			
~ 12-24-48-110-230 (50 ou/or 60 Hz)	36	48 VA	24 VA	F 155°C	IP 65 avec connecteur with connector	3 fiches 3 spades DIN 43650 DIN 40050 VDE 0110
= 12-24-48		14 à/to 20 W				

### ERA-SIB

17, rue Jean Poulmarch – BP30 – 95102 ARGENTEUIL Cedex – France

Téléphone : (33) 01 39 98 70 32 – Télécopie : (33) 01 39 98 60 50

[www.era-sib.com](http://www.era-sib.com) – [sales@era-sib.com](mailto:sales@era-sib.com)

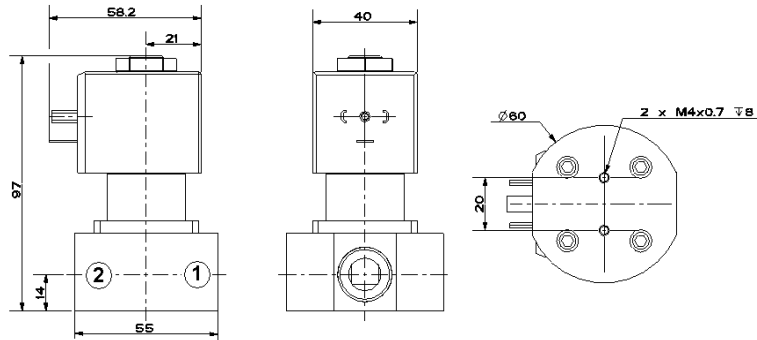
Leader depuis plus de 50 ans, ERA-SIB se réserve le droit de modifier les caractéristiques de ses produits sans préavis  
Leader for more than 50 years, ERA-SIB reserves right to modify its products specifications without previous notice



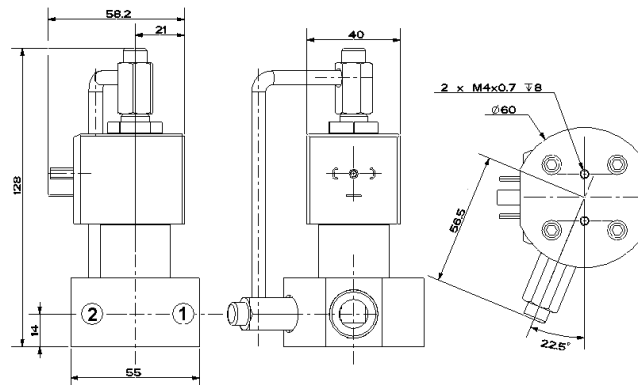
**ELECTROVANNE 2/2 NF ou NO**  
**2 VOIES A COMMANDE ASSISTEE A PISTON**  
**SOLENOID VALVE 2/2 NC or NO**  
**2 WAYS PRESSURE ASSISTED WITH PISTON**  
**TYPE 212240 à/to 212245**

**ENCOMBREMENT**  
**OVERALL DIMENSIONS**

**2/2 NF**  
**2/2 NC**



**2/2 NO**  
**2/2 NO**



**CONSTRUCTION**  
**CONSTRUCTION**

**Corps : laiton**  
**Tube et pièce internes : acier inoxydable**  
**Joints et clapets : NBR ou EPDM ou FKM**  
**Bobine surmoulée : résine**

*Body : brass*  
*Tube and internal parts : stainless steel*  
*Seals and gaskets : NBR or EPDM or FKM*  
*Moulded coil : resin*

**OPTIONS**  
**OPTIONS**

**Connecteur PG9 – DIN 43650 A**  
**Raccord NPT**  
**Etanchéité PTFE**  
**Ouverture manuelle**  
**Capot anti-déflagrant : cf. fiche capot SE31200**  
**Bobine EEx m ATEX II 2G T4 IP65 130°C**

*Connector PG9 – DIN 43650 A*  
*NPT thread*  
*PTFE seals*  
*Manual override*  
*Explosion proof enclosure: refer to datasheet SE31200*  
*Coil EEx m according to ATEX II 2G T4 IP65 130°C*

**KITS DE MAINTENANCE**  
**REPAIR KIT**

Désignation <i>designation</i>	Codification pour commande <i>Code to order</i>
<b>Bobine</b> <i>Coil</i>	<b>Voir tableau des codifications bobines</b> <i>See table of coils references</i>
<b>Noyau équipé + joints + piston équipé</b> <i>Complete plunger + O'rings + complete piston</i>	<b>KIT2122 + 40 ou 41 ou 42 ou 43 ou 44 ou 45 + NF ou NO + matière d'étanchéité</b> <i>KIT2122 + 40 or 41 or 42 or 43 or 44 or 45+ NC or NO + seals material</i>

**ERA-SIB**

17, rue Jean Poulmarch – BP30 – 95102 ARGENTEUIL Cedex – France

Téléphone : (33) 01 39 98 70 32 – Télécopie : (33) 01 39 98 60 50

[www.era-sib.com](http://www.era-sib.com) – [sales@era-sib.com](mailto:sales@era-sib.com)

Leader depuis plus de 50 ans, ERA-SIB se réserve le droit de modifier les caractéristiques de ses produits sans préavis  
 Leader for more than 50 years, ERA-SIB reserves right to modify its products specifications without previous notice