



ELECTROVANNE 2/2 NF

2 VOIES A COMMANDE ASSISTEE A PISTON

SOLENOID VALVE 2/2 NC

2 WAYS PRESSURE ASSISTED WITH PISTON

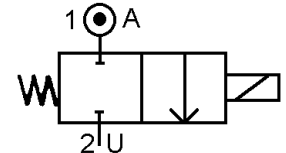


TYPE 21140 / 21141

SPECIFICATIONS TECHNIQUES TECHNICAL SPECIFICATIONS

Fluides gazeux : 21140 / Fluides liquides : 21141
Pression différentielle : 0.5 à 50 bar maxi
Température du fluide : -10° à +80° C maxi
Température ambiante : -10° à +50° C maxi
Viscosité : 40 centistokes maxi
Position de fonctionnement : indifférente
Poids (avec bobine) : 600 g
Temps d'ouverture ou fermeture: 100 millisecondes maxi

Gas media : 21140 / Liquid media : 21141
Pressure range : 0.5 to 50 bar max
Media temperature : -10° to +80° C max
Ambient temperature : -10° to +50° C max
Media viscosity : 40 centistokes max
Mounting : any position
Weight (including coil) : 600 g
Opening or closing time : 100 milliseconds maximum



PRESSION PRESSURE

Ø Raccord Ø Port	Ø passage (mm) Ø seat (mm)	Kv L/mn	Pression / Pressure (bar)		Etanchéité seals	Fluid temp. Max °C	Codification pour commande Voir tableau des codifications Code to order See table of references	
			mini	Max. CA / AC CC / DC				
3/8 GAZ 3/8 BSP	11	30	0.5	50	35	NBR EPDM FKM	60° 100° 100°	21140 / 21141 + 100381 +voltage+option 21140 / 21141 + 300381 +voltage+option 21140 / 21141 + 200381 +voltage+option
				50	35			
1/2 GAZ 1/2 BSP				50	35	NBR EPDM FKM	60° 100° 100°	21140 / 21141 + 100121 +voltage+option 21140 / 21141 + 300121 +voltage+option 21140 / 21141 + 200121 +voltage+option

CARACTERISTIQUES ELECTRIQUES ELECTRICAL DATA

Tension / voltage (-10% + 15%) Durée d'enclenchement 100% Continuous duty 100%	Taille Size	Puissance / Power		Classe d'isolation Insulation class	Degré de protection Enclosure	Raccord électrique Electrical connections
		A l'appel Inrush	Au maintien Holding			
~ 12-24-48-110-230 (50 ou/or 60 Hz)	36	48 VA	24 VA	F 155°C	IP 65 avec connecteur with connector	3 fiches 3 spades DIN 43650 DIN 40050 VDE 0110
= 12-24-48		14 à/to 20 W				

ERA-SIB

17, rue Jean Poulmarch – BP30 – 95102 ARGENTEUIL Cedex – France

Téléphone : (33) 01 39 98 70 32 – Télécopie : (33) 01 39 98 60 50

www.era-sib.com – sales@era-sib.com

Leader depuis plus de 50 ans, ERA-SIB se réserve le droit de modifier les caractéristiques de ses produits sans préavis
 Leader for more than 50 years, ERA-SIB reserves right to modify its products specifications without previous notice



ELECTROVANNE 2/2 NF

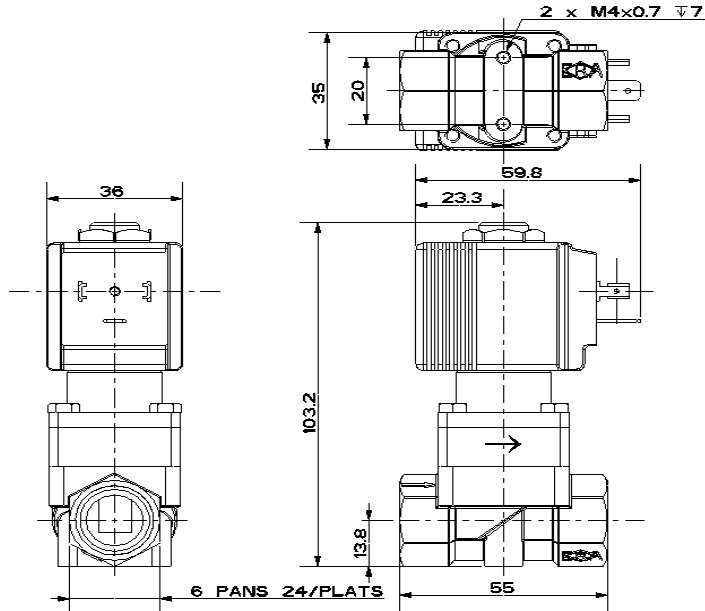
2 VOIES A COMMANDE ASSISTEE A PISTON

SOLENOID VALVE 2/2 NC

2 WAYS PRESSURE ASSISTED WITH MEMBRANE

TYPE 21140 / 21141

ENCOMBREMENT OVERALL DIMENSIONS



CONSTRUCTION CONSTRUCTION

Corps: laiton
 Tube et pièces internes : acier inoxydable
 Joints et clapets: NBR ou EPDM ou FKM
 Bobine surmoulée : Polyamide

Body : brass
 Tube and internal parts : stainless steel
 Seals and gaskets: NBR or EPDM or FKM
 Moulded coil : Polyamide

OPTIONS OPTIONS

Connecteur PG9 – DIN 43650 A
 Vis de réglage de débit du diamètre 2 à 4 mm
 Ouverture manuelle jusqu'au Ø 4 mm 25 bar max
 Capot anti-déflagrant : cf. fiche capot SE31200
 Bobine EEx m ATEX II 2G T4 IP65 130°C

Connector PG9 – DIN 43650 A
 Flow control screw from diameter 2 mm up to 4 mm
 Manual override up to 4 mm Ø 25 bar max
 Explosion proof enclosure: refer to datasheet SE31200
 Coil EEx m according to ATEX II 2G T4 IP65 130°C

KITS DE MAINTENANCE REPAIR KIT

Désignation designation	Codification pour commande Code to order
Bobine Coil	Voir tableau des codifications bobines See table of coils references
Noyau équipé + joints + piston équipé Complete plunger + O'rings + complete piston	KIT21140/41 + matière d'étanchéité KIT21140/41 + seals material

ERA-SIB

17, rue Jean Poulmarch – BP30 – 95102 ARGENTEUIL Cedex – France

Téléphone : (33) 01 39 98 70 32 – Télécopie : (33) 01 39 98 60 50

www.era-sib.com – sales@era-sib.com

Leader depuis plus de 50 ans, ERA-SIB se réserve le droit de modifier les caractéristiques de ses produits sans préavis
 Leader for more than 50 years, ERA-SIB reserves right to modify its products specifications without previous notice