



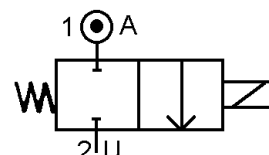
# ELECTROVANNE 2/2 NF

## 2 VOIES A COMMANDE ASSISTEE A MEMBRANE

# SOLENOID VALVE 2/2 NC

## 2 WAYS PRESSURE ASSISTED WITH MEMBRANE

# TYPE 21127



### SPECIFICATIONS TECHNIQUES TECHNICAL SPECIFICATIONS

Fluides admis : air - eau - gaz - huile légère  
 Pression différentielle : 0.3 à 10 bar maxi  
 Température du fluide : 100° C maxi  
 Température ambiante : -10° à +50° C maxi  
 Viscosité : 40 centistokes maxi  
 Position de fonctionnement : axe bobine vers le haut  
 Cycle de fonctionnement : 1 cycle par minute  
 Poids (avec bobine) : 350 g  
 Temps d'ouverture ou fermeture: 50 millisecondes maxi

Media: air - water - gas - light oil  
 Pressure range : 0.3 to 10 bar max  
 Media temperature : 100° C max  
 Ambient temperature : -10° to +50° C max  
 Media viscosity : 40 centistokes max  
 Mounting : vertical position, coil up  
 Cycle range : 1/mn  
 Weight (including coil) : 350 g  
 Opening or closing time : 50 milliseconds maximum

### PRESSION PRESSURE

Ø Raccord Ø Port	Ø passage (mm) Ø seat (mm)	Kv L/mn	Pression / Pressure (bar)				Etanchéité seals	Fluid temp. Max °C	Codification pour commande Voir tableau des codifications Code to order See table of references	
			mini	air - gaz / air - gas CA / AC	CC / DC	eau - huile / water - oil CA / AC				CC / DC
3/8 GAZ 3/8 BSP	11	36	0.3	10	10	10	10	NBR EPDM FKM	60° 100° 100°	21127+100381+voltage+option 21127+300381+voltage+option 21127+200381+voltage+option
1/2 GAZ 1/2 BSP			0.3	10	10	10	10	NBR EPDM FKM	60° 100° 100°	21127+100121+voltage+option 21127+300121+voltage+option 21127+200121+voltage+option

### CARACTERISTIQUES ELECTRIQUES ELECTRICAL DATA

Tension / voltage (-10% + 15%) Durée d'enclenchement 100% Continuous duty 100%	Taille Size	Puissance / Power		Classe d'isolation Insulation class	Degré de protection Enclosure	Raccord électrique Electrical connections
		A l'appel Inrush	Au maintien Holding			
~ 12-24-48-110-230 (50 ou/or 60 Hz)	30	26 VA	14 VA	F 155°C	IP 65 avec connecteur with connector	3 fiches 3 spades DIN 43650 DIN 40050 VDE 0110
= 12-24-48		10 W				

**ERA-SIB**  
 17, rue Jean Poulmarch – BP30 – 95102 ARGENTEUIL Cedex – France  
 Téléphone : (33) 01 39 98 70 32 – Télécopie : (33) 01 39 98 60 50  
[www.era-sib.com](http://www.era-sib.com) – [sales@era-sib.com](mailto:sales@era-sib.com)

Leader depuis plus de 50 ans, ERA-SIB se réserve le droit de modifier les caractéristiques de ses produits sans préavis  
 Leader for more than 50 years, ERA-SIB reserves right to modify its products specifications without previous notice



# ELECTROVANNE 2/2 NF

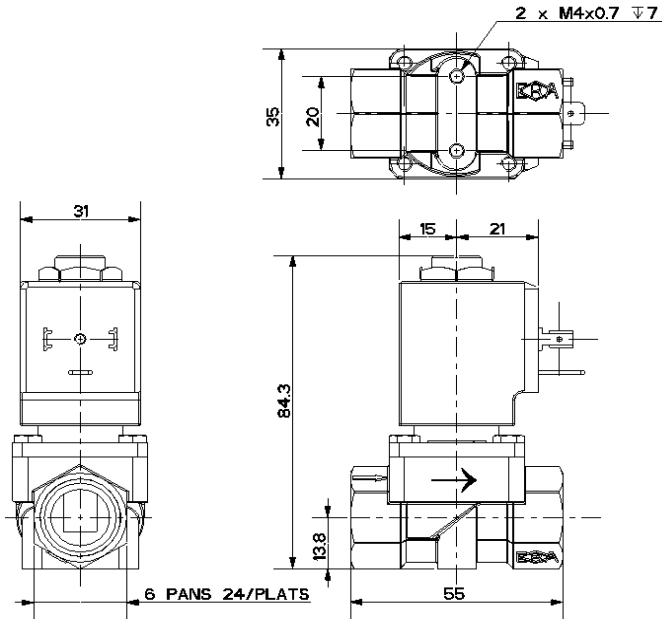
## 2 VOIES A COMMANDE ASSISTEE A MEMBRANE

### SOLENOID VALVE 2/2 NC

2 WAYS PRESSURE ASSISTED WITH MEMBRANE

# TYPE 21127

### ENCOMBREMENT OVERALL DIMENSIONS



### CONSTRUCTION CONSTRUCTION

Corps et tube : laiton  
 Pièces internes : acier inoxydable  
 Joints, clapets et membrane : NBR ou EPDM ou FKM  
 Bobine surmoulée : Polyamide

*Body and tube : brass  
 Internal parts : stainless steel  
 Seals, gaskets and membrane : NBR or EPDM or FKM  
 Moulded coil : Polyamide*

### OPTIONS OPTIONS

Connecteur PG9 – DIN 43650 A  
 Raccord NPT

*Connector PG9 – DIN 43650 A  
 NPT Thread*

### KITS DE MAINTENANCE REPAIR KIT

Désignation <i>designation</i>	Codification pour commande <i>Code to order</i>
<b>Bobine</b> <i>Coil</i>	<b>Voir tableau des codifications bobines</b> <i>See table of coils references</i>
<b>Noyau équipé + joints + membrane</b> <i>Complete plunger + O'rings + membrane</i>	<b>KIT21127 + matière d'étanchéité</b> <i>KIT21127 + seals material</i>

#### ERA-SIB

17, rue Jean Poulmarch – BP30 – 95102 ARGENTEUIL Cedex – France

Téléphone : (33) 01 39 98 70 32 – Télécopie : (33) 01 39 98 60 50

[www.era-sib.com](http://www.era-sib.com) – [sales@era-sib.com](mailto:sales@era-sib.com)

Leader depuis plus de 50 ans, ERA-SIB se réserve le droit de modifier les caractéristiques de ses produits sans préavis  
 Leader for more than 50 years, ERA-SIB reserves right to modify its products specifications without previous notice