



ELECTROVANNE 2/2 NF

2 VOIES A COMMANDE DIRECTE

SOLENOID VALVE 2/2 NC

2 WAYS DIRECT OPERATED

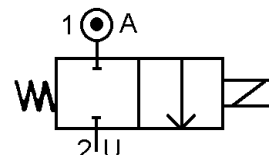


TYPE 21031

SPECIFICATIONS TECHNIQUES TECHNICAL SPECIFICATIONS

Fluides admis : air – eau - gaz - huile légère
 Pression différentielle : 0 à 0.65 bar maxi
 Température du fluide : 100° C maxi
 Température ambiante : -10° à +50° C maxi
 Viscosité : 40 centistokes maxi
 Position de fonctionnement : indifférente
 Poids (avec bobine) : 350 g
 Temps d'ouverture ou fermeture: 20 millisecondes maxi

Media: air – water – gas – light oil
 Pressure range : 0 to 0.65 bar max
 Media temperature : 100° C max
 Ambient temperature : -10° to +50° C max
 Media viscosity : 40 centistokes max
 Mounting : any position
 Weight (including coil) : 350 g
 Opening or closing time : 20 milliseconds maximum



PRESSION PRESSURE

| Ø Raccord Ø Port | Ø passage (mm) Ø seat (mm) | Kv L/mn | Pression / Pressure (bar) | | | | Etanchéité seals | Fluid temp. Max °C | Codification pour commande Voir tableau des codifications Code to order See table of references | |
|---------------------|-------------------------------------|------------|---------------------------|--------------------|--|-------|---------------------|-----------------------|--|--|
| | | | mini | ~ 10 w | air - gaz / air - gas eau - huile / water - oil ~ 14 w | =10 w | | | | =14 w |
| 3/8 GAZ 3/8 BSP | 11.5 | 35 | 0 | 0.45 0.3->12Vac | 0.65 | 0.1 | 0.6 | NBR EPDM FKM | 60° 100° 100° | 21031+10+0381+voltage+option 21031+30+0381+voltage+option 21031+20+0381+voltage+option |
| 1/2 GAZ 1/2 BSP | 11.5 | 35 | 0 | 0.45 0.3->12Vac | 0.65 | 0.1 | 0.6 | NBR EPDM FKM | 60° 100° 100° | 21031+10+0121+voltage+option 21031+30+0121+voltage+option 21031+20+0121+voltage+option |

CARACTERISTIQUES ELECTRIQUES ELECTRICAL DATA

| Tension / voltage (-10% + 15%) Durée d'enclenchement 100% Continuous duty 100% | Taille Size | Puissance / Power | | Classe d'isolation Insulation class | Degré de protection Enclosure | Raccord électrique Electrical connections |
|--|----------------|---------------------|------------------------|--|--|--|
| | | A l'appel Inrush | Au maintien Holding | | | |
| ~ 12 (T30 : 0.3 bar max) 24-48-110-230 (50 ou/or 60 Hz) | 30 | 26 VA | 14 VA | F 155°C | IP 65 avec connecteur with connector | 3 fiches 3 spades DIN 43650 DIN 40050 VDE 0110 |
| | 36 | 48 VA | 26 VA | | | |
| = 12-24-48 | 30 | 10 W | | | | |
| | 36 | 14W à/to 20 W | | | | |

ERA-SIB

17, rue Jean Poulmarch – BP30 – 95102 ARGENTEUIL Cedex – France

Téléphone : (33) 01 39 98 70 32 – Télécopie : (33) 01 39 98 60 50

www.era-sib.com – sales@era-sib.com

Leader depuis plus de 50 ans, ERA-SIB se réserve le droit de modifier les caractéristiques de ses produits sans préavis
 Leader for more than 50 years, ERA-SIB reserves right to modify its products specifications without previous notice



ELECTROVANNE 2/2 NF

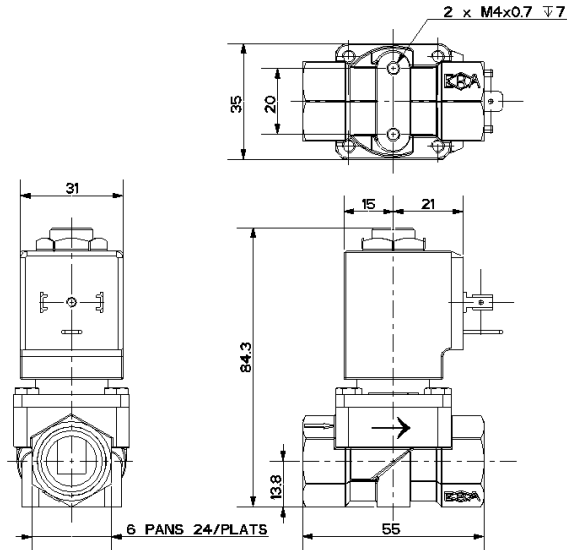
2 VOIES A COMMANDE DIRECTE

SOLENOID VALVE 2/2 NC

2 WAYS DIRECT OPERATED

TYPE 21031

ENCOMBREMENT OVERALL DIMENSIONS



CONSTRUCTION CONSTRUCTION

Corps et tube : laiton
Pièces internes : acier inoxydable
Joints et clapets : NBR ou EPDM ou FKM
Bobine surmoulée : Polyamide

Body and tube : brass
Internal parts : stainless steel
Seals and gaskets : NBR or EPDM or FKM
Moulded coil : Polyamide

OPTIONS OPTIONS

Connecteur PG9 – DIN 43650 A
Capot anti-déflagrant : cf. fiche capot SE31200
Bobine EEx m ATEX II 2G T4 IP65 130°C

Connector PG9 – DIN 43650 A
Explosion proof enclosure: refer to datasheet SE31200
Coil EEx m according to ATEX II 2G T4 IP65 130°C

KITS DE MAINTENANCE REPAIR KIT

| Désignation <i>designation</i> | Codification pour commande <i>Code to order</i> |
|--|--|
| Bobine <i>Coil</i> | Voir tableau des codifications bobines <i>See table of coils references</i> |
| Noyau équipé + joints <i>Complete plunger + O'rings</i> | KIT21031 + matière d'étanchéité <i>KIT21031 + seals material</i> |

ERA-SIB

17, rue Jean Poulmarch – BP30 – 95102 ARGENTEUIL Cedex – France

Téléphone : (33) 01 39 98 70 32 – Télécopie : (33) 01 39 98 60 50

www.era-sib.com – sales@era-sib.com

Leader depuis plus de 50 ans, ERA-SIB se réserve le droit de modifier les caractéristiques de ses produits sans préavis
Leader for more than 50 years, ERA-SIB reserves right to modify its products specifications without previous notice