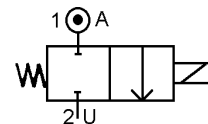




ELECTROVANNE 2/2 NF
2 VOIES A COMMANDE ASSISTEE
A MEMBRANE
 SOLENOID VALVE 2/2 NC
 2 WAYS PRESSURE ASSISTED
 WITH MEMBRANE
TYPE 2025239 à/to 2040239



SPECIFICATIONS TECHNIQUES / TECHNICAL SPECIFICATIONS

Fluides admis : air - eau
Pression différentielle : 0.5 à 10 bar maxi
Température du fluide : -10° à +50° C maxi
Température ambiante : -10° à +50° C maxi
Viscosité : 40 centistokes maxi
Position de fonctionnement : indifférente
Temps d'ouverture ou fermeture: 200 millisecondes maxi

Media: air - water
Pressure range : 0.5 to 10 bar max
Media temperature : -10° to +50° C max
Ambient temperature : -10° to +50° C max
Media viscosity : 40 centistokes max
Mounting : any position
Opening or closing time : 200 milliseconds maximum

PRESSION / PRESSURE

Ø Raccord Ø Port	Ø passage (mm) Ø seat (mm)	Kv L/mn	Pression / Pressure (bar)		Etanchéité seals	Fluid temp. Max °C	Codification pour commande Voir tableau des codifications Code to order See table of references	
			Mini	air - gaz / air - gas eau - huile / water - oil				
				CA / AC				CC / DC
3/4 GAZ 3/4 BSP	25	183	0.5	10	10	NBR	50° 100° 100°	2025239+100341+voltage
1" GAZ 1" BSP	25	216	0.5	10	10	NBR	60° 100° 100°	2025239+101001+voltage
1 1/2" GAZ 1 1/2" BSP	40	533	0.5	10	10	NBR	60° 100° 100°	2040239+101121+voltage

CARACTERISTIQUES ELECTRIQUES / ELECTRICAL DATA

Tension / voltage (-10% + 15%) Durée d'enclenchement 100% Continuous duty 100%		Taille Size	Puissance / Power	Classe d'isolation Insulation class	Degré de protection Enclosure	Raccord électrique Electrical connections
			3 W			
~	12-24-110Vac	-	3 W	F 155°C	IP 66	2 fils lenght 350mm
=	12-24					

ERA-SIB

17, rue Jean Poulmarch – BP30 – 95102 ARGENTEUIL Cedex – France

Téléphone : (33) 01 39 98 70 32 – Télécopie : (33) 01 39 98 60 50

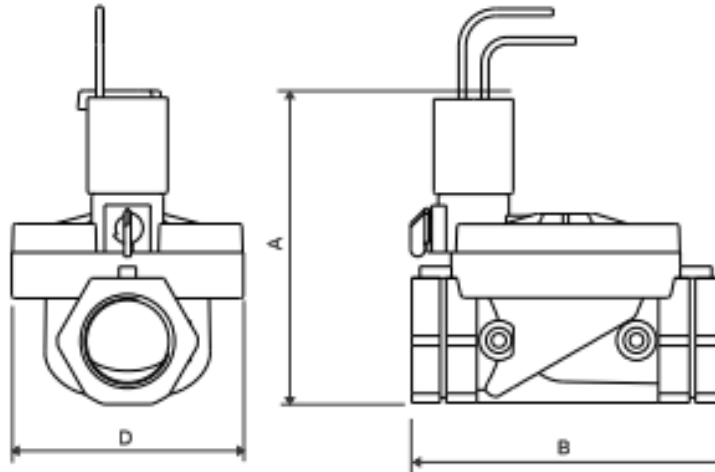
www.era-sib.com – sales@era-sib.com

Leader depuis plus de 50 ans, ERA-SIB se réserve le droit de modifier les caractéristiques de ses produits sans préavis
 Leader for more than 50 years, ERA-SIB reserves right to modify its products specifications without previous notice



ELECTROVANNE 2/2 NF
2 VOIES A COMMANDE ASSISTEE A MEMBRANE
SOLENOID VALVE 2/2 NC
2 WAYS PRESSURE ASSISTED WITH MEMBRANE
TYPE 2025239 à/to 2040239

ENCOMBREMENT
OVERALL DIMENSIONS



DN	A	B	D	Poids (avec bobine) Weight (including coil)
3/4	105	110	81	0.230 Kg
1"	112	110	81	0.230 Kg
1"1/2	126	160	127	0.740 Kg

CONSTRUCTION
CONSTRUCTION

Corps et tête : PVC
Tube et pièces internes : acier inoxydable
Joints et clapets: NBR
Bobine surmoulée : Polyamide

Body and head : PVC
Tube and internal parts : stainless steel
Seals and gaskets: NBR
Moulded coil : Polyamide

ERA-SIB

17, rue Jean Poulmarch – BP30 – 95102 ARGENTEUIL Cedex – France

Téléphone : (33) 01 39 98 70 32 – Télécopie : (33) 01 39 98 60 50

www.era-sib.com – sales@era-sib.com

Leader depuis plus de 50 ans, ERA-SIB se réserve le droit de modifier les caractéristiques de ses produits sans préavis
Leader for more than 50 years, ERA-SIB reserves right to modify its products specifications without previous notice