



# ELECTROVANNE 2/2 NF

## 2 VOIES A COMMANDE DIRECTE

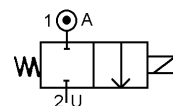
### SOLENOID VALVE 2/2 NC

#### 2 WAYS DIRECT OPERATED



## TYPE 20051

### SPECIFICATIONS TECHNIQUES TECHNICAL SPECIFICATIONS



Fluides admis : air – eau - gaz - huile légère - vide  
 Pression différentielle : 0 à 50 bar maxi  
 Température du fluide : 80° C maxi  
 Température ambiante : -10° à +50° C maxi  
 Viscosité : 40 centistokes maxi  
 Position de fonctionnement : indifférente  
 Poids (avec bobine) : 140 g  
 Temps d'ouverture ou fermeture: 20 millisecondes maxi

Media: air – water – gas – light oil - vacuum  
 Pressure range : 0 to 50 bar max  
 Media temperature : 80° C max  
 Ambient temperature : -10° to +50° C max  
 Media viscosity : 40 centistokes max  
 Mounting : any position  
 Weight (including coil) : 140 g  
 Opening or closing time : 20 milliseconds maximum

### PRESSION PRESSURE

Ø Raccord Ø Port	Ø passage (mm) Ø seat (mm)	Kv L/mn	Pression / Pressure (bar)				Etanchéité seals	Fluid temp. Max °C	Codification pour commande Voir tableau des codifications Code to order See table of references	
			air - gaz / air - gas	eau - huile / water - oil		mini				
			CA / AC	CC / DC	CA / AC	CC / DC				
1/8 GAZ 1/8 BSP	1	0.55	0	50	40	50	40	NBR EPDM FKM	60 80 80	21051+10+0181+voltage+option 21051+30+0181+voltage+option 21051+20+0181+voltage+option
	1.5	1.2	0	30	16	30	16	NBR EPDM FKM	60 80 80	21551+10+0181+voltage+option 21551+30+0181+voltage+option 21551+20+0181+voltage+option
	2	1.9	0	16	8 4->12Vcc	16	8 4->12Vcc	NBR EPDM FKM	60 80 80	22051+10+0181+voltage+option 22051+30+0181+voltage+option 22051+20+0181+voltage+option
	3	2.5	0	8	3.5	8	3.5	NBR EPDM FKM	60 80 80	23051+10+0181+voltage+option 23051+30+0181+voltage+option 23051+20+0181+voltage+option
	4	3.8	0	4	1	4	1	NBR EPDM FKM	60 80 80	24051+10+0181+voltage+option 24051+30+0181+voltage+option 24051+20+0181+voltage+option

### CARACTERISTIQUES ELECTRIQUES ELECTRICAL DATA

Tension / voltage (-10% + 15%) Durée d'enclenchement 100% Continuous duty 100%	Taille Size	Puissance / Power		Classe d'isolation Insulation class	Degré de protection Enclosure	Raccord électrique Electrical connections
		A l'appel Inrush	Au maintien Holding			
~ 24-48-110-230 (50 ou/or 60 Hz)	22	14 VA	9 VA	F 155°C	IP 65 avec connecteur with connector	3 fiches 3 spades DIN 43650 DIN 40050 VDE 0110
= 12-24-48		6 W				

#### ERA-SIB

17, rue Jean Poulmarch – BP30 – 95102 ARGENTEUIL Cedex – France

Téléphone : (33) 01 39 98 70 32 – Télécopie : (33) 01 39 98 60 50

[www.era-sib.com](http://www.era-sib.com) – [sales@era-sib.com](mailto:sales@era-sib.com)

Leader depuis plus de 50 ans, ERA-SIB se réserve le droit de modifier les caractéristiques de ses produits sans préavis  
 Leader for more than 50 years, ERA-SIB reserves right to modify its products specifications without previous notice



# ELECTROVANNE 2/2 NF

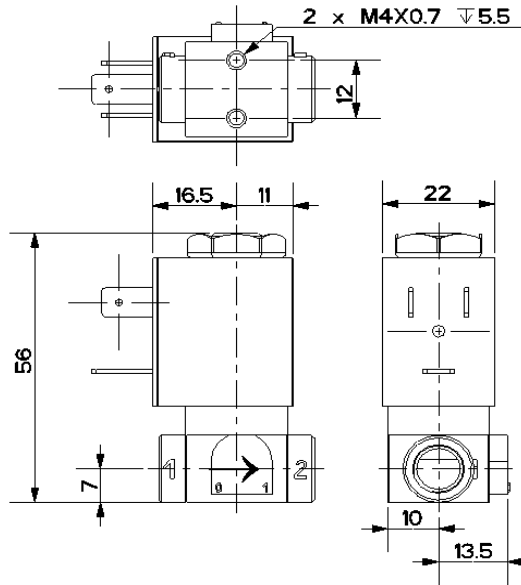
2 VOIES A COMMANDE DIRECTE

## SOLENOID VALVE 2/2 NC

2 WAYS DIRECT OPERATED

### TYPE 20051

#### ENCOMBREMENT OVERALL DIMENSIONS



#### CONSTRUCTION CONSTRUCTION

Corps : laiton  
 Tube et pièces internes : acier inoxydable  
 Joints et clapets : NBR ou EPDM ou FKM  
 Bobine surmoulée : Polyamide

Body : brass  
 Tube and internal parts : stainless steel  
 Seals and gaskets : NBR or EPDM or FKM  
 Moulded coil : Polyamide

#### OPTIONS OPTIONS

Connecteur PG9 – DIN 43650 B  
 Vis de réglage de débit jusqu'au DN 3 mm

Connector PG9 – DIN 43650 B  
 Flow control up to 3 mm seat

#### KITS DE MAINTENANCE REPAIR KIT

<b>Désignation</b> <i>designation</i>	<b>Codification pour commande</b> <i>Code to order</i>
<b>Bobine</b> <i>Coil</i>	<b>Voir tableau des codifications bobines</b> <i>See table of coils references</i>
<b>Noyau équipé + joints</b> <i>Complete plunger + O'rings</i>	<b>KIT20051 + matière d'étanchéité</b> <i>KIT20051 + seals material</i>

#### ERA-SIB

17, rue Jean Poulmarch – BP30 – 95102 ARGENTEUIL Cedex – France

Téléphone : (33) 01 39 98 70 32 – Télécopie : (33) 01 39 98 60 50

[www.era-sib.com](http://www.era-sib.com) – [sales@era-sib.com](mailto:sales@era-sib.com)

Leader depuis plus de 50 ans, ERA-SIB se réserve le droit de modifier les caractéristiques de ses produits sans préavis  
 Leader for more than 50 years, ERA-SIB reserves right to modify its products specifications without previous notice