



ELECTROVANNE 2/2 NF

2 VOIES A COMMANDE DIRECTE

SOLENOID VALVE 2/2 NC

2 WAYS DIRECT OPERATED

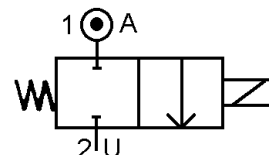


TYPE 20024

SPECIFICATIONS TECHNIQUES TECHNICAL SPECIFICATIONS

Fluides admis : air – eau - gaz - huile légère - vide
 Pression différentielle : 0 à 13 bar maxi
 Température du fluide : 100° C maxi
 Température ambiante : -10° à +50° C maxi
 Viscosité : 40 centistokes maxi
 Position de fonctionnement : indifférente
 Juxtaposable avec modèle 30023
 Assemblage par tirants filetés
 Fixation par équerres aux extrémités
 Poids (avec bobine) : 280 g
 Temps d'ouverture ou fermeture: 20 millisecondes maxi

Media: air – water – gas – light oil - vacuum
 Pressure range : 0 to 13 bar max
 Media temperature : 100° C max
 Ambient temperature : -10° to +50° C max
 Media viscosity : 40 centistokes max
 Mounting : any position
 Possibility to assemble with model 30023
 Mounting with threaded rods and brackets at the ends
 Weight (including coil) : 280 g
 Opening or closing time : 20 milliseconds maximum



PRESSION PRESSURE

Ø Raccord Ø Port	Ø passage (mm) Ø seat (mm)	Kv L/mn	Pression / Pressure (bar)				Etanchéité seals	Fluid temp. Max °C	Codification pour commande Voir tableau des codifications Code to order See table of references
			mini	CA / AC	CC / DC	2 ⇒ 1			
1/4 GAZ 1/4 BSP	1.6	1.4	0	13	13	9	NBR EPDM FKM	60° 100° 100°	21624+10+50X1+voltage+option 21624+30+50X1+voltage+option 21624+20+50X1+voltage+option
	2	2	0	9	9	7.5	NBR EPDM FKM	60° 100° 100°	22024+10+50X1+voltage+option 22024+30+50X1+voltage+option 22024+20+50X1+voltage+option
	2.4	2.4	0	7	7	5	NBR EPDM FKM	60° 100° 100°	22424+10+50X1+voltage+option 22424+30+50X1+voltage+option 22424+20+50X1+voltage+option
	3	3	0	5	5	3.5	NBR EPDM FKM	60° 100° 100°	23024+10+50X1+voltage+option 23024+30+50X1+voltage+option 23024+20+50X1+voltage+option

X = nombre de modules / valve quantity

CARACTERISTIQUES ELECTRIQUES ELECTRICAL DATA

Tension / voltage (-10% + 15%) Durée d'enclenchement 100% Continuous duty 100%	Taille Size	Puissance / Power		Classe d'isolation Insulation class	Degré de protection Enclosure	Raccord électrique Electrical connections
		A l'appel Inrush	Au maintien Holding			
~ 24-48-110-230 (50 ou/or 60 Hz)	30	26 VA	14 VA	F 155°C	IP 65 avec connecteur with connector	3 fiches 3 spades DIN 43650 DIN 40050 VDE 0110
= 12-24-48		10 W				

ERA-SIB

17, rue Jean Poulmarch – BP30 – 95102 ARGENTEUIL Cedex – France

Téléphone : (33) 01 39 98 70 32 – Télécopie : (33) 01 39 98 60 50

www.era-sib.com – sales@era-sib.com

Leader depuis plus de 50 ans, ERA-SIB se réserve le droit de modifier les caractéristiques de ses produits sans préavis
 Leader for more than 50 years, ERA-SIB reserves right to modify its products specifications without previous notice



ELECTROVANNE 2/2 NF

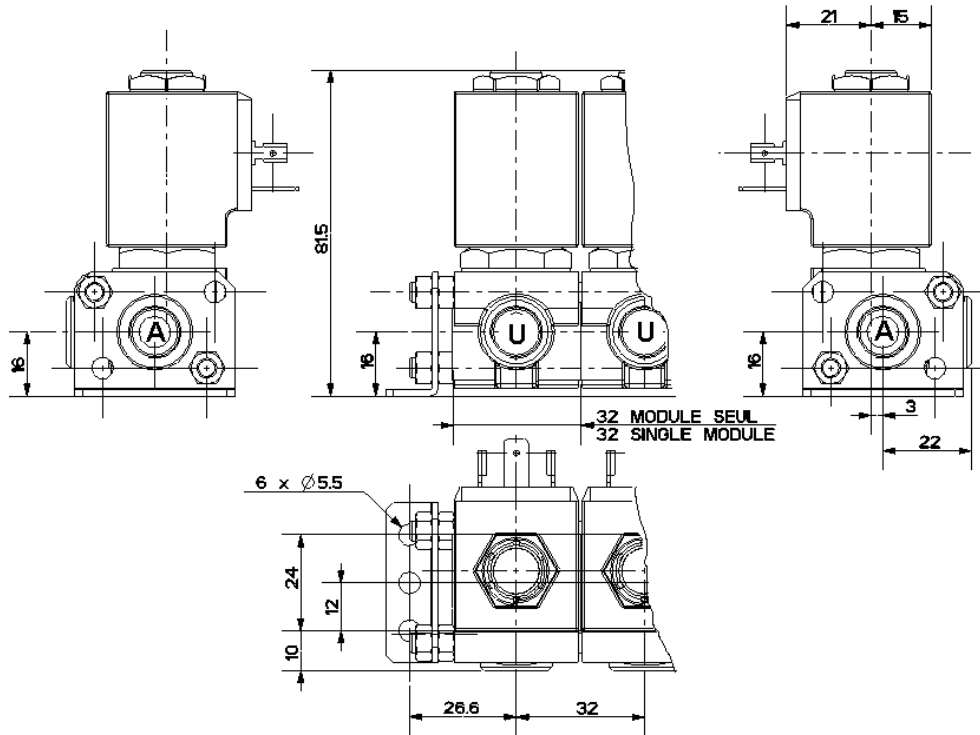
2 VOIES A COMMANDE DIRECTE

SOLENOID VALVE 2/2 NC

2 WAYS DIRECT OPERATED

TYPE 20024

ENCOMBREMENT OVERALL DIMENSIONS



CONSTRUCTION CONSTRUCTION

Corps et tube : laiton
 Pièces internes : acier inoxydable
 Joints et clapets : NBR ou EPDM ou FKM
 Bobine surmoulée : Polyamide

Body and tube : brass
 Internal parts : stainless steel
 Seals and gaskets : NBR or EPDM or FKM
 Moulded coil : Polyamide

OPTIONS OPTIONS

Connecteur PG9 – DIN 43650 A
 Ouverture manuelle

Connector PG9 – DIN 43650 A
 Manual override

KITS DE MAINTENANCE REPAIR KIT

Désignation <i>designation</i>	Codification pour commande <i>Code to order</i>
Bobine <i>Coil</i>	Voir tableau des codifications bobines <i>See table of coils references</i>
Noyau équipé + joints <i>Complete plunger + O'rings</i>	KIT20024 + matière d'étanchéité <i>KIT20024 + seals material</i>

ERA-SIB

17, rue Jean Poulmarch – BP30 – 95102 ARGENTEUIL Cedex – France

Téléphone : (33) 01 39 98 70 32 – Télécopie : (33) 01 39 98 60 50

www.era-sib.com – sales@era-sib.com

Leader depuis plus de 50 ans, ERA-SIB se réserve le droit de modifier les caractéristiques de ses produits sans préavis
 Leader for more than 50 years, ERA-SIB reserves right to modify its products specifications without previous notice