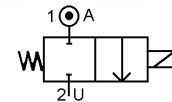




ELECTROVANNE 2/2 NF 2 VOIES A COMMANDE DIRECTE SOLENOID VALVE 2/2 NC 2 WAYS DIRECT OPERATED



TYPE 200202

SPECIFICATIONS TECHNIQUES TECHNICAL SPECIFICATIONS

Fluides admis : air – eau - gaz - huile légère - vide	<i>Media: air – water – gas – light oil - vacuum</i>
Pression différentielle : 0 à 0.6 bar maxi	<i>Pressure range : 0 to 0.6 bar max</i>
Température du fluide : 100° C maxi	<i>Media temperature : 100° C max</i>
Température ambiante : -10° à +50° C maxi	<i>Ambient temperature : -10° to +50° C max</i>
Viscosité : 40 centistokes maxi	<i>Media viscosity : 40 centistokes max</i>
Position de fonctionnement : indifférente	<i>Mounting : any position</i>
Temps d'ouverture ou fermeture: 20 millisecondes maxi	<i>Opening or closing time : 20 milliseconds maximum</i>

PRESSION PRESSURE

TYPE TYPE	ØRaccord Ø Port	Ø passage (mm) Ø seat (mm)	Kv L/mn	Pression Max. / Max. pressure (bar)				Codification pour commande Voir tableau des codifications Code for order See table of references	
				mini	~10 w	~14 w	=10 w		=14 w
2/2 NF 2/2 NC	3/8 GAZ 3/8 BSP	12.7	32	0	0.3	0.6	0.05	0.4	213202+garniture/seals material +0381+voltage+option
	1/2 GAZ 1/2 BSP	12.7	36	0	0.3	0.6	0.05	0.4	213202+garniture/seals material +0121+voltage+option
	3/4 GAZ 3/4 BSP	19	81	0	0.1	0.18	-	0.08	219202+garniture/seals material +0341+voltage+option

CARACTERISTIQUES ELECTRIQUES ELECTRICAL DATA

Tension / voltage (-10% + 15%) Durée d'enclenchement 100% Continuous duty 100%	Taille Size	Puissance / Power		Classe d'isolation Insulation class	Degré de protection Enclosure	Raccord électrique Electrical connections
		A l'appel Inrush	Au maintien Holding			
~ 24-48-110-230 (50 ou/or 60 Hz)	30	26 VA	14 VA	F 155°C	IP 65 avec connecteur with connector	3 fiches 3 spades DIN 43650 DIN 40050 VDE 0110
	36	48 VA	26 VA			
= 12-24-48	30	10 W				
	36	14 à/to 20 W				

ERA-SIB

17, rue Jean Poulmarch – BP30 – 95102 ARGENTEUIL Cedex – France

Téléphone : (33) 01 39 98 70 32 – Télécopie : (33) 01 39 98 60 50

www.era-sib.com – sales@era-sib.com

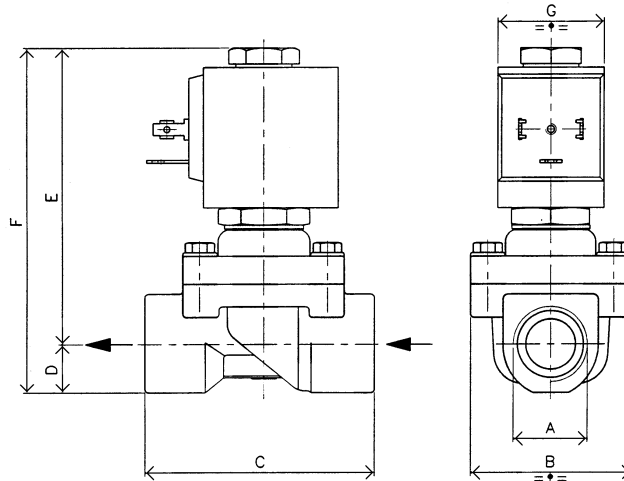
Leader depuis plus de 50 ans, ERA-SIB se réserve le droit de modifier les caractéristiques de ses produits sans préavis
Leader for more than 50 years, ERA-SIB reserves right to modify its products specifications without previous notice



ELECTROVANNE 2/2 NF
2 VOIES A COMMANDE DIRECTE
SOLENOID VALVE 2/2 NC
2 WAYS DIRECT OPERATED

TYPE 200202

ENCOMBREMENT
OVERALL DIMENSIONS



A	B	C	D	E	F	G	Poids (avec bobine) Weight (including coil)
3/8	45	64	14	82	96	30	570 g
1/2	45	64	14	82	96	30	540 g
3/4	54	82	17	82	105	30	800 g

CONSTRUCTION
CONSTRUCTION

Corps : laiton
Tube et pièces internes : acier inoxydable
Joint et clapets : NBR ou EPDM ou FKM
Bobine surmoulée : Polyamide

Body : brass
Tube and internal parts : stainless steel
Seals and gaskets : NBR or EPDM or FKM
Moulded coil : Polyamide

OPTIONS
OPTIONS

Connecteur PG9 – DIN 43650 A
Capot anti-déflagrant : cf. fiche capot SE31200
Bobine EEx m ATEX II 2G T4 IP65 130°C

Connector PG9 – DIN 43650 A
Explosion proof enclosure: refer to datasheet SE31200
Coil EEx m according to ATEX II 2G T4 IP65 130°C

KITS DE MAINTENANCE
REPAIR KIT

Désignation <i>designation</i>	Codification pour commande <i>Code to order</i>
Bobine <i>Coil</i>	Voir tableau des codifications bobines <i>See table of coils references</i>
Noyau équipé + joints <i>Complete plunger + O'rings</i>	KIT200202 + matière d'étanchéité <i>KIT200202 + seals material</i>

ERA-SIB

17, rue Jean Poulmarch – BP30 – 95102 ARGENTEUIL Cedex – France
 Téléphone : (33) 01 39 98 70 32 – Télécopie : (33) 01 39 98 60 50
www.era-sib.com – sales@era-sib.com

Leader depuis plus de 50 ans, ERA-SIB se réserve le droit de modifier les caractéristiques de ses produits sans préavis
 Leader for more than 50 years, ERA-SIB reserves right to modify its products specifications without previous notice